



**Sizin için hidrolik ve pnömatik  
çözümler ve hizmetler**

**HİDROES**



Parker Hannifin, hareket ve kontrol sistemlerinde dünya lideri olarak, hassasiyetle tasarlanmış ürünlerin diğer adıdır.

İlk ParkerStore'u 1993'te müşterilerimize yerel perakende imkanıyla uzmandesteği ve profesyonel hizmet sağlama çabasıyla kurduk.

## ParkerStore Ayrıcalığı

ParkerStore'larınız çeşitli pazarlardaki MRO (bakım, onarım ve revizyon) ve OEM (orijinal ekipman üretimi) müşterilerine uzman destek, profesyonel hizmet ve yenilikçi ürün ve çözümler sunmayı hedeflemektedir.

Hizmet verdiğimiz her Parker Store'da uzmanlarımız, hidrolik ve pnömatik uygulamalarınız için en geniş ürün ve hizmet yelpazesini sunarak verimliliğinizi ve karlılığınızı arttırmaya yardımcı olurlar.

## ParkerStore Felsefesi

ParkerStore'unuzda müşteri hizmetleri önceliklidir ve şunlar sunulur:

- Uygun çalışma saatleri
- Ürün bulunabilirliği
- Üstün hizmet ve destek



### Uyarı-kullanıcı sorumluluğu

**Burada açıklanan ürünlerin veya diğer maddelerin yanlış veya uygunsuz seçilmesi ölüm, kişisel yaralanma ve mülk hasarına neden olabilir.**

- Bu belge ve Parker Hannifin Şirketi, bağlı şirketleri ve distribütörlerinden gelen diğer bilgilerde teknik uzmanlığı olan kullanıcılar tarafından daha fazla araştırma için ürün veya sistem seçenekleri sunulmaktadır.
- Kullanıcı, kendi analizi ve testi ile sistem ve parçaların nihai seçimini yapmaktan ve uygulamanın tüm performans, dayanıklılık, bakım, güvenlik ve uyarı gereksinimlerinin karşılandığından emin olmaktan tek başına sorumludur.

Kullanıcı uygulamayı her yönden analiz etmeli, yürürlükteki endüstri standartlarını izlemeli ve mevcut ürün kataloğundaki ve Parker veya bağlı şirketleri veya distribütörleri tarafından verilen diğer materyallerdeki ürünle ilgili bilgilere uymalıdır.

- Parker veya bağlı şirketleri veya distribütörlerinin kullanıcı tarafından verilen veri veya teknik özelliklere bağlı parça veya sistem seçenekleri sağlaması halinde, kullanıcı bu verilerin ve teknik özelliklerin tüm uygulamalar için uygun ve yeterli olduğunu ve parçaların veya sistemlerin mantık çerçevesinde öngörülebilir kullanımını belirlemekten sorumludur.

Burada açıklanan ürünlerin çalıştırılması, ayrıntılar istek üzerine verilebilecek çalıştırma ve güvenlik prosedürlerine tabidir.

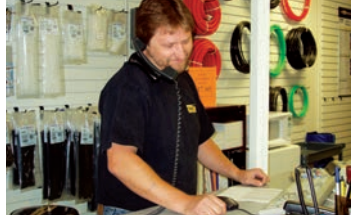
### Satış koşulları

Bu belgede belirtilen ürünler Parker Hannifin Şirketi, bağlı şirketleri veya distribütörleri tarafından satılabilir. Bu katalogdaki resimler sözleşmeye tabi değildir. Parker'ın taraf olduğu her türlü satış sözleşmesi Parker'ın standart satış şartlarında (istek üzerine kopyası verilebilir) belirtilen hükümlere göre idare edilir. Ayrıntılı bir «Satış Teklifi» için lütfen Parker temsilcinizle temasa geçin.

# ParkerStore™ farkından yararlanın



Uzman desteği



Profesyonel hizmet



Yenilikçi çözümler



ParkerStore yöneticisi çözüm odaklı yaklaşımıyla, size işlemlerinizi geliştirmenizde Parker markalı ürünleri, teknolojileri ve sistemlerinin etkili kullanımında yardımcı olur.

ParkerStore'larımız optimum çalışma zamanı ve güvenilir performans hedeflerinizi gerçekleştirmenize yardım etmek için bireysel iletişim, çözümler ve güvenilir kalite sunar.

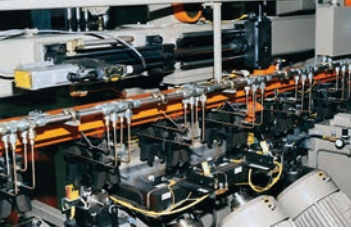
Uygun kapsamlı hidrolik ve pnömatik çözümler temiz ve düzenli bir şekilde elinizin altında.

- **5.000'den fazla yüksek kaliteli ürün gamı**
- **Hidrolik ve pnömatik bileşen ve sistemlerinin eksiksiz envanteri**
- **Bütünleyici hizmetlere erişim**
- **Beklerken hortum gruplarını ihtiyacınıza göre özelleştirebilirsiniz**



# Dünyanın her köşesinde...

ParkerStore'da hidrolik veya pnömatik uygulamalarınız için çözümler bulunur



Bu katalogda yer verilen kapsamlı ürünler her uygulamada etkili şekilde kullanmanızı sağlayacak olan profesyonel uzmanlıkla birlikte yerel ParkerStore'larda mevcuttur.



# Endüstriyel

ParkerStore'da hidrolik veya pnömatik uygulamalarınız için çözümler bulunur



Balonlu Akümülatörler



Nem Sensörü



Ölçme Kontrolü



Orta Basınç Hidrolik Hortumlar



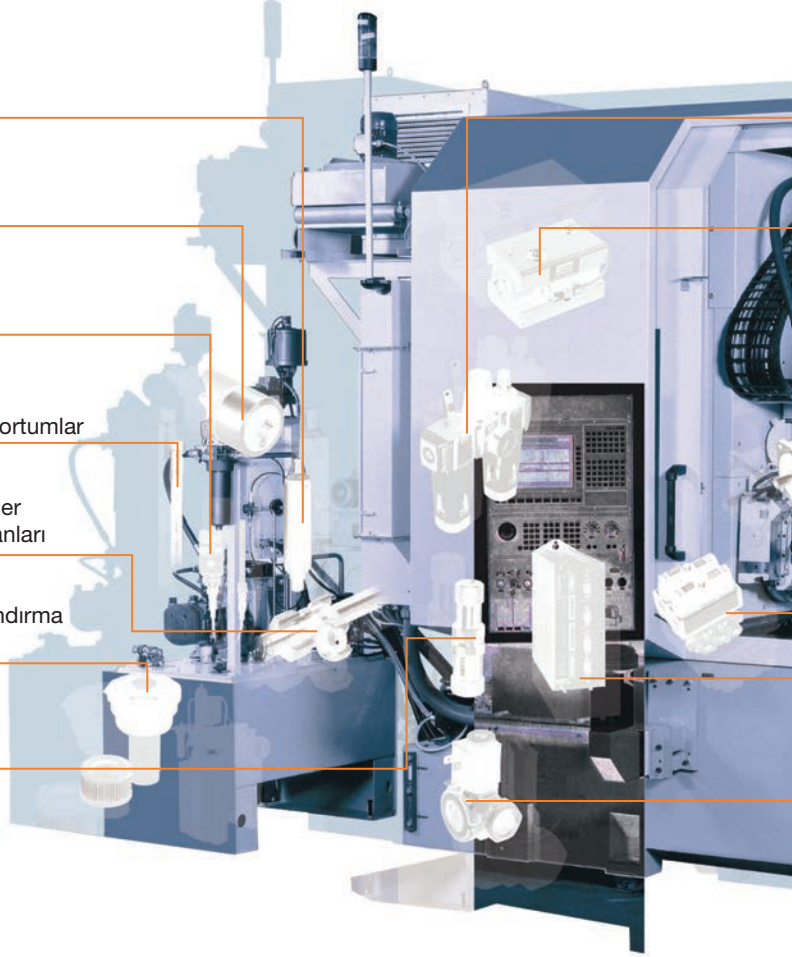
Isırmalı Tip ve Elastomer Contalı Bağlantı Elemanları



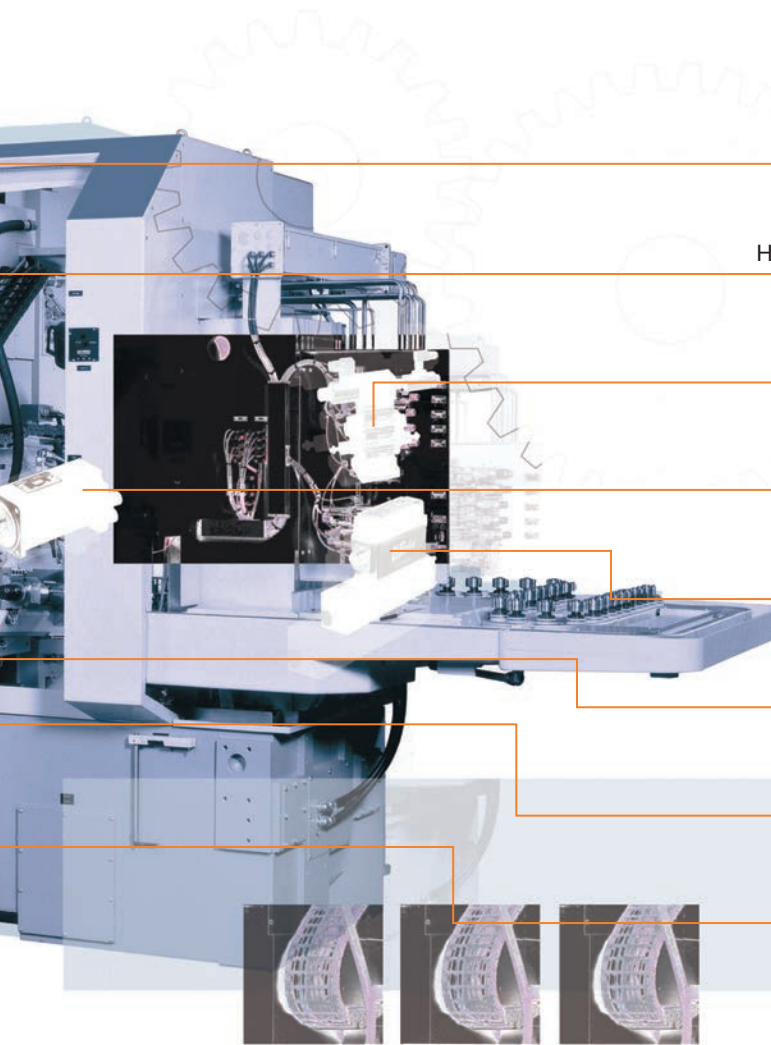
Dolum Kapağı Havalandırma Filtreleri



Çabuk Bağlantılar



Bu katalog tüm mobil uygulamalarınız için geniş ürün ağını ve yerel ParkerStore'da bulunan çözümleri sunar.



Filtre, Regülatör, Yağlayıcı



Hidrolik Kompakt Silindirler



Direkt Kumandalı Valfler



Servo Motorlar



Oransal Kontrol Valfleri



ISO Valfler



Servo Sürücüler



Aç - kapa solenoid valfler



# Mobil

ParkerStore'da hidrolik veya pnömatik uygulamalarınız için çözümler bulunur



Yüksek Basınç Spiralli Hortum



Hidrolik Silindirler



Çabuk Bağlantılar



Uzaktan Kumanda Valfleri



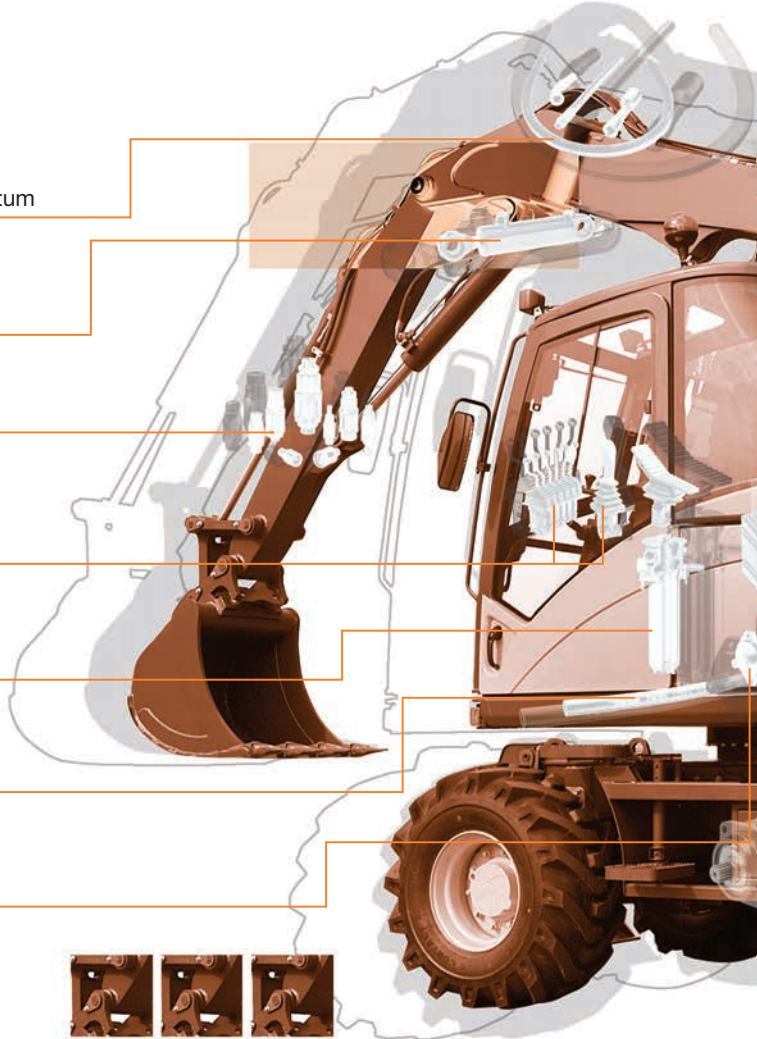
Emiş / Dönüş Filtreleri



Termoplastik Hortumlar

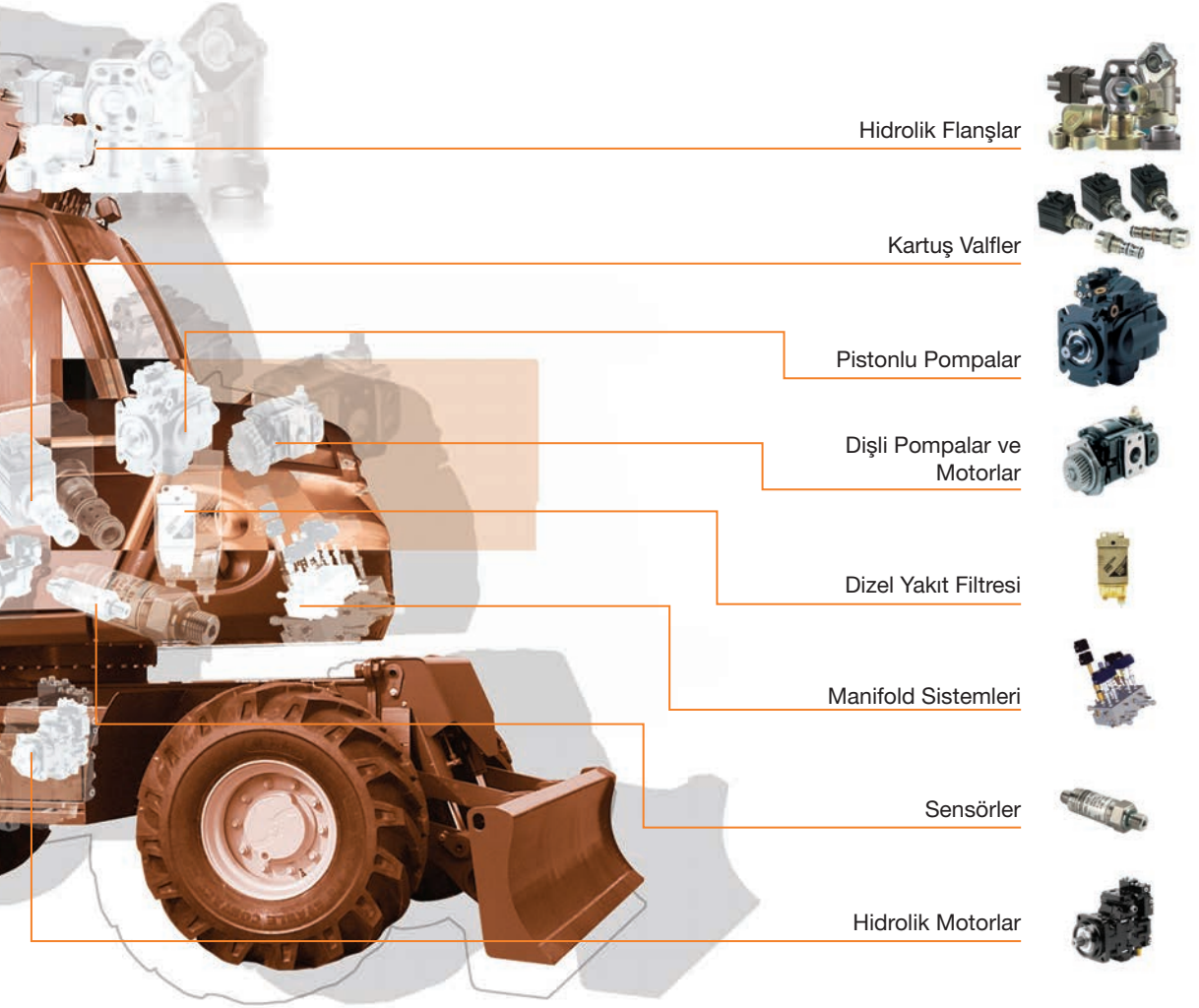


Hidrolik Motorlar





Bu katalog tüm mobil uygulamalarınız için geniş ürün ağırlığı ve yerel ParkerStore'da bulunan çözümleri sunar.



Hidrolik Flanşlar



Kartuş Valfler



Pistonlu Pompalar



Dişli Pompalar ve Motorlar



Dizel Yakıt Filtresi



Manifold Sistemleri



Sensörler



Hidrolik Motorlar



# Pnömatik

ParkerStore'da hidrolik veya pnömatik uygulamalarınız için çözümler bulunur



İçeri itmeli (Push-In) Bağlantı Parçaları



Kontrol Valfleri



Çek Valfler



Paslanmaz Çelik Bağlantı Elemanları



Çift Etkili Pnömatik Silindirler



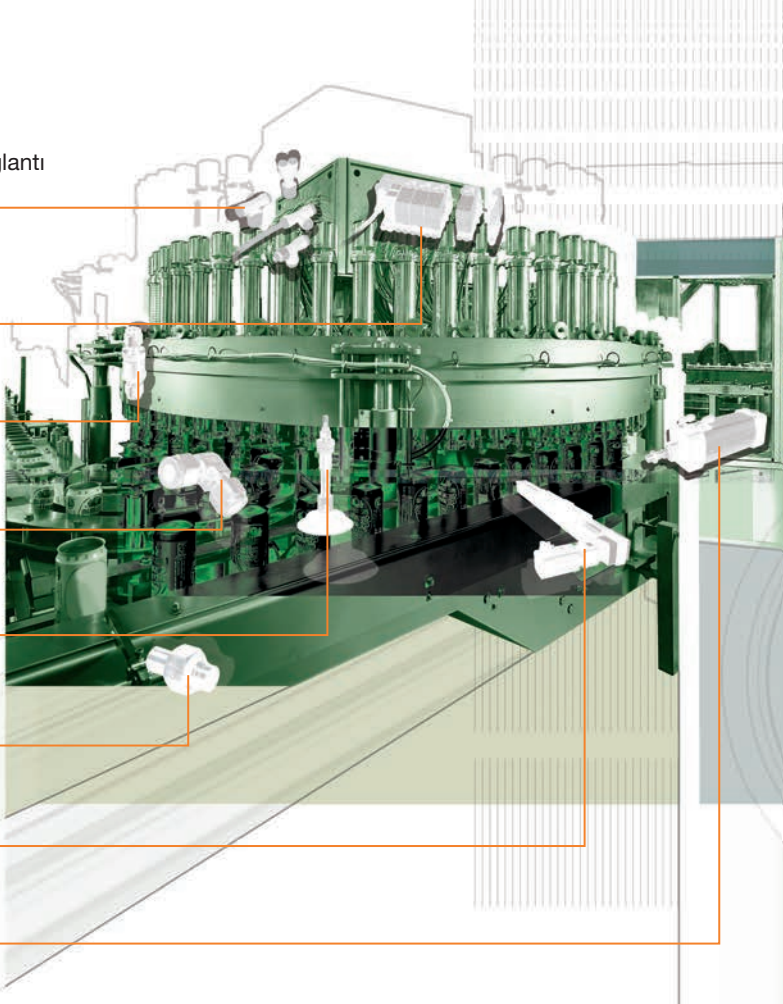
Isırmalı Tip ve Elastomer contalı Bağlantı elemanları



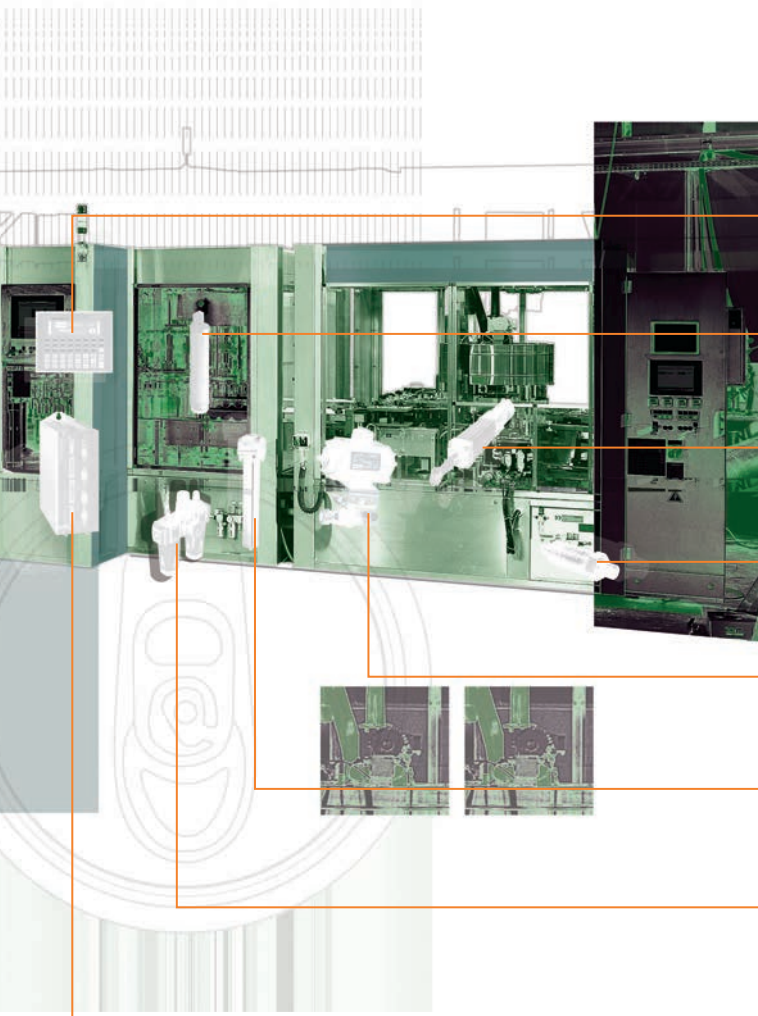
Elektromekanik Silindirler



Pnömatik Silindirler



Bu katalog tüm pnömatik uygulamalarınız için geniş ürün ağını ve yerel ParkerStore'da bulunan çözümleri sunar.



Operatör Panelleri



Hava Filtre Elemanları



Pistonlu Pompalar



Ölçüm Kontrolü



Solenoid Valfler



Hava Filtre Gövdesi



Filtre, Regülatör, Yağlayıcı



Elektrikli Sürücüler



1

HİDROLİK

Açıklama	<ul style="list-style-type: none"> <li>Bu güvenli yüksek basınç bağlantı parçaları hidroliğin tüm alanlarında kullanılır.</li> <li>Farklı tasarımlar, çok farklı uygulamalarda çeşitli kullanımlara imkan sağlar.</li> </ul>
Malzeme	<ul style="list-style-type: none"> <li>Çelik ve paslanmaz çelik.</li> </ul>
Ürün serisi	<ul style="list-style-type: none"> <li>L Serisi 6 ila 42 mm boru dış çapı.</li> <li>S Serisi 6 ila 38 mm boru dış çapı.</li> </ul>
Nominal basınç PN	<ul style="list-style-type: none"> <li>L Serisi 500 bar'a kadar (7252 psi).</li> <li>S Serisi 800 bar'a kadar (11603 psi).</li> </ul>
Avantajlar	<ul style="list-style-type: none"> <li>Ortalama olarak 500 saatten fazla olacak şekilde artırılmış en yüksek beyaz pas korozyon dayanıklılığı.</li> <li>Daha yüksek basınç dayanımı sayesinde , daha ağır "S" serisi yerine artık daha ekonomik "L" serisi bağlantı parçaları kullanılabilir.</li> <li>EO-LUB prosedürüyle daha büyük boyutta somunların montaj kolaylığı (25S/28L ve daha büyük), EO bağlantı parçalarının sıkma torku %25 azaltılmıştır.</li> <li>Cr(VI) içermeyen yüzey kaplamasıyla, otomotiv endüstrisi ve Avrupa Parlemantosü gereklilikleri karşılanmaktadır.</li> </ul>
Faydalar	<ul style="list-style-type: none"> <li>Daha uzun kullanım ömrü.</li> <li>EO bağlantı parçaları DIN/ISO gereksinimleri aşacak şekilde 800 bar (S serisi) ve 500 bar'a (L serisi) kadar olan uygulamalarda kullanılabilir.</li> <li>L serisi sınırlı veya dar hacim uygulamalarında kolaylık sağlar.</li> <li>EO-LUB, montajı kolaylaştırır ve boru bağlantı parçaları problemlerinin en yaygın nedeni olan az sıkımayı önler.</li> <li>Cr(VI) içermeyen yüzey kaplaması bağlantı parçalarının kullanımını çevresel olarak temiz ve güvenli hale getirir.</li> <li>Dünya çapında erişim kolaylığı.</li> </ul>

## G - Bilezik



63 Parker PowerLok

Çelik		Boru Dış Çapı
parça numarası	parça numarası	mm
G06LCFX	G06L71X	6
G08LCFX	G08L71X	8
G10LCFX	G10L71X	10
G12LCFX	G12L71X	12
G15LCFX	G15L71X	15
G18LCFX	G18L71X	18
G22LCFX	G22L71X	22
G28LCFX	G28L71X	28
G35LCFX	G35L71X	35
G42LCFX	G42L71X	42
G06SCFX	G06S71X	6
G08SCFX	G08S71X	8
G10SCFX	G10S71X	10
G12SCFX	G12S71X	12
G14SCFX	G14S71X	14
G16SCFX	G16S71X	16
G20SCFX	G20S71X	20
G25SCFX	G25S71X	25
G30SCFX	G30S71X	30
G38SCFX	G38S71X	38

T - T dirseği

1



63 Parker  
Direct Link

Çelik		Boru Dış Çapı
parça numarası	parça numarası	mm
T06LCFX	T06L71X	6
T08LCFX	T08L71X	8
T10LCFX	T10L71X	10
T12LCFX	T12L71X	12
T15LCFX	T15L71X	15
T18LCFX	T18L71X	18
T22LCFX	T22L71X	22
T28LCFX	T28L71X	28
T35LCFX	T35L71X	35
T42LCFX	T42L71X	42
T06SCFX	T06S71X	6
T08SCFX	T08S71X	8
T10SCFX	T10S71X	10
T12SCFX	T12S71X	12
T16SCFX	T16S71X	16
T20SCFX	T20S71X	20
T25SCFX	T25S71X	25
T30SCFX	T30S71X	30
T38SCFX	T38S71X	38

# 1 W - Dirsek



63 Parker  
Direct Link

Çelik parça numarası	parça numarası	Boru Dış Çapı mm
W06LCFX	W06L71X	6
W08LCFX	W08L71X	8
W10LCFX	W10L71X	10
W12LCFX	W12L71X	12
W15LCFX	W15L71X	15
W18LCFX	W18L71X	18
W22LCFX	W22L71X	22
W28LCFX	W28L71X	28
W35LCFX	W35L71X	35
W42LCFX	W42L71X	42
W06SCFX	W06S71X	6
W10SCFX	W10S71X	10
W12SCFX	W12S71X	12
W14SCFX	-	14
W16SCFX	W16S71X	16
W20SCFX	W20S71X	20
W25SCFX	W25S71X	25
W30SCFX	W30S71X	30
W38SCFX	W38S71X	38

# K - Kruva



63 Parker  
Direct Link

Çelik parça numarası	Boru Dış Çapı mm
K06LCFX	6
K08LCFX	8
K10LCFX	10
K12LCFX	12
K15LCFX	15
K18LCFX	18
K22LCFX	22
K28LCFX	28
K35LCFX	35
K42LCFX	42
K06SCFX	6
K10SCFX	10
K12SCFX	12
K14SCFX	14
K16SCFX	16
K20SCFX	20
K25SCFX	25

GR - Düz redüksiyon



63 Parker PowerLine

Çelik parça numarası	Dış Çap	
	Boru 1 mm	Boru 2 mm
GR08/06LCFX	8	6
GR10/06LCFX	10	6
GR10/08LCFX	10	8
GR12/06LCFX	12	6
GR12/08LCFX	12	8
GR12/10LCFX	12	10
GR15/10LCFX	15	10
GR15/12LCFX	15	12
GR18/10LCFX	18	10
GR18/12LCFX	18	12
GR18/15LCFX	18	15
GR22/12LCFX	22	12
GR22/15LCFX	22	15
GR22/18LCFX	22	18
GR28/18LCFX	28	18
GR28/22LCFX	28	22
GR35/22LCFX	35	22
GR35/28LCFX	35	28
GR42/35LCFX	42	35
GR08/06SCFX	8	6
GR10/06SCFX	10	6
GR10/08SCFX	10	8
GR12/06SCFX	12	6
GR12/08SCFX	12	8
GR12/10SCFX	12	10
GR14/10SCFX	14	10
GR14/12SCFX	14	12
GR16/10SCFX	16	10
GR16/12SCFX	16	12
GR16/14SCFX	16	14
GR20/10SCFX	20	10
GR20/12SCFX	20	12
GR20/16SCFX	20	16
GR25/16SCFX	25	16
GR25/20SCFX	25	20
GR30/20SCFX	30	20
GR30/25SCFX	30	25
GR38/30SCFX	38	30

1 TR - Redüksiyonlu T



63  
Paket  
Ağırlık

Çelik parça numarası	Dış Çap		
	Boru 1 mm	Boru 2 mm	Boru 3 mm
TR06/08/06LCFX	6	8	6
TR08/06/08LCFX	8	6	8
TR08/10/08LCFX	8	10	8
TR10/06/10LCFX	10	6	10
TR10/08/10LCFX	10	8	10
TR08/12/08LCFX	8	12	8
TR12/06/12LCFX	12	6	12
TR12/08/08LCFX	12	8	8
TR12/08/12LCFX	12	8	12
TR12/10/10LCFX	12	10	10
TR12/10/12LCFX	12	10	12
TR10/15/10LCFX	10	15	10
TR12/15/12LCFX	12	15	12
TR15/06/15LCFX	15	6	15
TR15/10/15LCFX	15	10	15
TR15/12/12LCFX	15	12	12
TR15/12/15LCFX	15	12	15
TR15/15/12LCFX	15	15	12
TR12/18/12LCFX	12	18	12
TR18/10/10LCFX	18	10	10
TR18/10/18LCFX	18	10	18
TR18/12/18LCFX	18	12	18
TR18/15/18LCFX	18	15	18
TR22/10/22LCFX	22	10	22
TR22/12/22LCFX	22	12	22
TR22/15/15LCFX	22	15	15
TR22/15/22LCFX	22	15	22
TR22/18/18LCFX	22	18	18
TR22/18/22LCFX	22	18	22
TR28/12/28LCFX	28	12	28
TR28/15/28LCFX	28	15	28
TR28/18/28LCFX	28	18	28
TR28/22/22LCFX	28	22	22
TR28/22/28LCFX	28	22	28
TR12/08/08SCFX	12	8	8
TR12/10/12SCFX	12	10	12
TR12/16/12SCFX	12	16	12
TR16/08/16SCFX	16	8	16
TR16/10/16SCFX	16	10	16
TR16/12/16SCFX	16	12	16
TR16/20/16SCFX	16	20	16
TR20/10/20SCFX	20	10	20
TR20/12/20SCFX	20	12	20
TR20/16/20SCFX	20	16	20
TR20/25/20SCFX	20	25	20
TR25/16/25SCFX	25	16	25
TR25/20/25SCFX	25	20	25
TR25/30/25SCFX	25	30	25



SV - Perde Geçiş



63 Parker Direct Link

Çelik		Boru Dış Çapı
parça numarası	parça numarası	mm
SV06LOMDCF	SV06LOMD71	6
SV08LOMDCF	SV08LOMD71	8
SV10LOMDCF	SV10LOMD71	10
SV12LOMDCF	SV12LOMD71	12
SV15LOMDCF	SV15LOMD71	15
SV18LOMDCF	SV18LOMD71	18
SV22LOMDCF	SV22LOMD71	22
SV28LOMDCF	SV28LOMD71	28
SV35LOMDCF	SV35LOMD71	35
SV42LOMDCF	SV42LOMD71	42
SV06SOMDCF	-	6
SV08SOMDCF	-	8
SV10SOMDCF	SV10SOMD71	10
SV12SOMDCF	SV12SOMD71	12
SV14SOMDCF	-	14
SV16SOMDCF	SV16SOMD71	16
SV20SOMDCF	SV20SOMD71	20
SV25SOMDCF	SV25SOMD71	25
SV30SOMDCF	SV30SOMD71	30
SV38SOMDCF	-	38

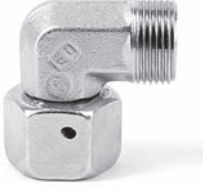
WSV - Dirsek- Perde geçiş



63 Parker Direct Link

Çelik		Boru Dış Çapı
parça numarası	parça numarası	mm
WSV06LOMDCF	WSV06LOMD71	6
WSV08LOMDCF	WSV08LOMD71	8
WSV10LOMDCF	WSV10LOMD71	10
WSV12LOMDCF	WSV12LOMD71	12
WSV15LOMDCF	WSV15LOMD71	15
WSV18LOMDCF	WSV18LOMD71	18
WSV22LOMDCF	-	22
WSV28LOMDCF	WSV28LOMD71	28
WSV35LOMDCF	-	35
WSV42LOMDCF	-	42
WSV06SOMDCF	-	6
WSV08SOMDCF	-	8
WSV10SOMDCF	-	10
WSV12SOMDCF	-	12
WSV16SOMDCF	-	16
WSV20SOMDCF	-	20
WSV25SOMDCF	-	25
WSV30SOMDCF	-	30
WSV38SOMDCF	-	38

# 1 EW - Pimli - Ters Rakorlu dirsek



63 Parker  
Direct Link

Çelik		Boru Dış Çapı
parça numarası	parça numarası	mm
EW06LOMDCF	EW06LOMD71	6
EW08LOMDCF	EW08LOMD71	8
EW10LOMDCF	EW10LOMD71	10
EW12LOMDCF	EW12LOMD71	12
EW15LOMDCF	EW15LOMD71	15
EW18LOMDCF	EW18LOMD71	18
EW22LOMDCF	EW22LOMD71	22
EW28LOMDCF	EW28LOMD71	28
EW35LOMDCF	EW35LOMD71	35
EW42LOMDCF	EW42LOMD71	42
EW06SOMDCF	EW06SOMD71	6
EW08SOMDCF	EW08SOMD71	8
EW10SOMDCF	EW10SOMD71	10
EW12SOMDCF	EW12SOMD71	12
EW14SOMDCF	-	14
EW16SOMDCF	EW16SOMD71	16
EW20SOMDCF	EW20SOMD71	20
EW25SOMDCF	EW25SOMD71	25
EW30SOMDCF	EW30SOMD71	30
EW38SOMDCF	EW38SOMD71	38

# EV - Pimli- Ters rakorlu dirsek- 45°



63 Parker  
Direct Link

Çelik		Boru Dış Çapı
parça numarası	parça numarası	mm
EV06LOMDCF	-	6
EV08LOMDCF	EV08LOMD71	8
EV10LOMDCF	EV10LOMD71	10
EV12LOMDCF	EV12LOMD71	12
EV15LOMDCF	-	15
EV18LOMDCF	EV18LOMD71	18
EV22LOMDCF	EV22LOMD71	22
EV28LOMDCF	EV28LOMD71	28
EV35LOMDCF	-	35
EV42LOMDCF	-	42
EV06SOMDCF	-	6
EV08SOMDCF	-	8
EV10SOMDCF	-	10
EV12SOMDCF	-	12
EV16SOMDCF	-	16
EV20SOMDCF	EV20SOMD71	20
EV25SOMDCF	-	25
EV30SOMDCF	EV30SOMD71	30
EV38SOMDCF	-	38

## ET - T Bağlantı - Orta bacak pimli ters rakor



63 Parker  
Direct Link

Çelik		Boru Dış Çapı
parça numarası	parça numarası	mm
ET06LOMDCF	-	6
ET08LOMDCF	ET08LOMD71	8
ET10LOMDCF	ET10LOMD71	10
ET12LOMDCF	ET12LOMD71	12
ET15LOMDCF	ET15LOMD71	15
ET18LOMDCF	ET18LOMD71	18
ET22LOMDCF	ET22LOMD71	22
ET28LOMDCF	ET28LOMD71	28
ET35LOMDCF	-	35
ET42LOMDCF	-	42
ET06SOMDCF	-	6
ET08SOMDCF	-	8
ET10SOMDCF	-	10
ET12SOMDCF	ET12SOMD71	12
ET14SOMDCF	-	14
ET16SOMDCF	ET16SOMD71	16
ET20SOMDCF	ET20SOMD71	20
ET25SOMDCF	ET25SOMD71	25
ET30SOMDCF	ET30SOMD71	30
ET38SOMDCF	ET38SOMD71	38

## EL - T Bağlantı - Yan bacak pimli ters rakor



63 Parker  
Direct Link

Çelik		Boru Dış Çapı
parça numarası	parça numarası	mm
EL06LOMDCF	-	6
EL08LOMDCF	EL08LOMD71	8
EL10LOMDCF	EL10LOMD71	10
EL12LOMDCF	EL12LOMD71	12
EL15LOMDCF	EL15LOMD71	15
EL18LOMDCF	EL18LOMD71	18
EL22LOMDCF	EL22LOMD71	22
EL28LOMDCF	EL28LOMD71	28
EL35LOMDCF	EL35LOMD71	35
EL42LOMDCF	EL42LOMD71	42
EL06SOMDCF	EL06SOMD71	6
EL08SOMDCF	-	8
EL10SOMDCF	-	10
EL12SOMDCF	EL12SOMD71	12
EL14SOMDCF	-	14
EL16SOMDCF	EL16SOMD71	16
EL20SOMDCF	EL20SOMD71	20
EL25SOMDCF	EL25SOMD71	25
EL30SOMDCF	EL30SOMD71	30
EL38SOMDCF	EL38SOMD71	38

# 1 GZ - Çift ters rakorlu bağlantı - pimli



63 Parker DirectLink

Çelik parça numarası	Boru Dış Çapı mm
GZ06LCF	6
GZ08LCF	8
GZ10LCF	10
GZ12LCF	12
GZ15LCF	15
GZ18LCF	18
GZ22LCF	22
GZ28LCF	28
GZ35LCF	35
GZ42LCF	42
GZ06SCF	6
GZ08SCF	8
GZ10SCF	10
GZ12SCF	12
GZ14SCF	14
GZ16SCF	16
GZ20SCF	20
GZ25SCF	25
GZ30SCF	30
GZ38SCF	38

# DA - Ara parça adaptör- pimli ters rakor



63 Parker DirectLink

Çelik parça numarası	Boru Dış Çapı mm
DA06LOMDCF	6
DA08LOMDCF	8
DA10LOMDCF	10
DA12LOMDCF	12
DA15LOMDCF	15
DA18LOMDCF	18
DA22LOMDCF	22
DA28LOMDCF	28
DA35LOMDCF	35
DA42LOMDCF	42
DA06SOMDCF	6
DA08SOMDCF	8
DA10SOMDCF	10
DA12SOMDCF	12
DA16SOMDCF	16
DA20SOMDCF	20
DA25SOMDCF	25
DA30SOMDCF	30
DA38SOMDCF	38

GZR - Çift ters rakorlu redüksiyon- pimli



63 Parker Direct Line

Çelik parça numarası	Dış Çap	
	Boru 1 mm	Boru 2 mm
GZR06L/06SCF	6	6
GZR08/06LCF	8	6
GZR08L/08SCF	8	8
GZR10/06LCF	10	6
GZR10/08LCF	10	8
GZR10L/10SCF	10	10
GZR12/06LCF	12	6
GZR12/08LCF	12	8
GZR12/10LCF	12	10
GZR12L/12SCF	12	12
GZR15/08LCF	15	8
GZR15/10LCF	15	10
GZR15/12LCF	15	12
GZR18/10LCF	18	10
GZR18/12LCF	18	12
GZR18/15LCF	18	15
GZR18L/16SCF	18	16
GZR22/12LCF	22	12
GZR22/15LCF	22	15
GZR22/18LCF	22	18
GZR22L/20SCF	22	20
GZR28/15LCF	28	15
GZR28/18LCF	28	18
GZR28/22LCF	28	22
GZR28L/25SCF	28	25
GZR35/18LCF	35	18
GZR35/22LCF	35	22
GZR35/28LCF	35	28
GZR35L/30SCF	35	30
GZR42/22LCF	42	22
GZR42/28LCF	42	28
GZR42/35LCF	42	35
GZR42L/38SCF	42	38
GZR08/06SCF	8	6
GZR10/06SCF	10	6
GZR10/08SCF	10	8
GZR12/06SCF	12	6
GZR12/08SCF	12	8
GZR12/10SCF	12	10
GZR16/10SCF	16	10
GZR16/12SCF	16	12
GZR16S/15LCF	16	15
GZR20/12SCF	20	12
GZR20/16SCF	20	16
GZR20S/18LCF	20	18
GZR25/16SCF	25	16
GZR25/20SCF	25	20
GZR25S/22LCF	25	22
GZR30/16SCF	30	16
GZR30/20SCF	30	20
GZR30/25SCF	30	25
GZR30S/28LCF	30	28
GZR38/20SCF	38	20
GZR38/25SCF	38	25
GZR38/30SCF	38	30
GZR38S/35LCF	38	35

1 GE-R-ED - Düz rakor bağlantı - BSPP



63 Parker  
Pnömatik

Çelik		Boru Dış Çapı	Vida Dişi
parça numarası	parça numarası	mm	BSPP
GE06LREDOMDCF	GE06LREDOMD71	6	1/8A
GE06LR1/4EDOMDCF	GE06LR1/4EDOMD71	6	1/4A
GE06LR3/8EDOMDCF	-	6	3/8A
GE06LR1/2EDOMDCF	-	6	1/2A
GE08LREDOMDCF	GE08LREDOMD71	8	1/4A
GE08LR1/8EDOMDCF	GE08LR1/8EDOMD71	8	1/8A
GE08LR3/8EDOMDCF	-	8	3/8A
GE08LR1/2EDOMDCF	GE08LR1/2EDOMD71	8	1/2A
GE10LREDOMDCF	GE10LREDOMD71	10	1/4A
GE10LR1/8EDOMDCF	GE10LR1/8EDOMD71	10	1/8A
GE10LR3/8EDOMDCF	GE10LR3/8EDOMD71	10	3/8A
GE10LR1/2EDOMDCF	GE10LR1/2EDOMD71	10	1/2A
GE12LREDOMDCF	GE12LREDOMD71	12	3/8A
GE12LR1/4EDOMDCF	GE12LR1/4EDOMD71	12	1/4A
GE12LR1/2EDOMDCF	GE12LR1/2EDOMD71	12	1/2A
GE12LR3/4EDOMDCF	-	12	3/4A
GE15LREDOMDCF	GE15LREDOMD71	15	1/2A
GE15LR3/8EDOMDCF	GE15LR3/8EDOMD71	15	3/8A
GE15LR3/4EDOMDCF	-	15	3/4A
GE18LREDOMDCF	GE18LREDOMD71	18	1/2A
GE18LR3/8EDOMDCF	GE18LR3/8EDOMD71	18	3/8A
GE18LR3/4EDOMDCF	GE18LR3/4EDOMD71	18	3/4A
GE22LREDOMDCF	GE22LREDOMD71	22	3/4A
GE22LR1/2EDOMDCF	GE22LR1/2EDOMD71	22	1/2A
GE22LR1EDOMDCF	GE22LR1EDOMD71	22	1A
GE28LREDOMDCF	GE28LRED71	28	1A
GE28LR3/4EDOMDCF	GE28LR3/4EDOMD71	28	3/4A
GE28LR11/4EDOMDCF	GE28LR11/4EDOMD71	28	11/4A
GE35LREDOMDCF	GE35LREDOMD71	35	11/4A
GE35LR1EDOMDCF	-	35	1A
GE35LR11/2EDOMDCF	-	35	11/2A
GE42LREDOMDCF	GE42LREDOMD71	42	1 1/2A
GE42LR1EDOMDCF	-	42	1A
GE42LR11/4EDOMDCF	-	42	1 1/4A
GE06SREDOMDCF	-	6	1/4A

GE-R-ED - Düz rakor bağlantı - BSPP



63 Parker  
PowerLine

Çelik		Boru Dış Çapı	Vida Dişi
parça numarası	parça numarası	mm	BSPP
GE06SR1/8EDOMDCF	-	6	1/8A
GE06SR3/8EDOMDCF	-	6	3/8A
GE06SR1/2EDOMDCF	-	6	1/2A
GE08SREDOMDCF	GE08SREDOMD71	8	1/4A
GE08SR3/8EDOMDCF	-	8	3/8A
GE08SR1/2EDOMDCF	-	8	1/2A
GE10SREDOMDCF	GE10SREDOMD71	10	3/8A
GE10SR1/4EDOMDCF	GE10SR1/4EDOMD71	10	1/4A
GE10SR1/2EDOMDCF	GE10SR1/2EDOMD71	10	1/2A
GE12SREDOMDCF	GE12SREDOMD71	12	3/8A
GE12SR1/4EDOMDCF	GE12SR1/4EDOMD71	12	1/4A
GE12SR1/2EDOMDCF	GE12SR1/2EDOMD71	12	1/2A
GE14SREDOMDCF	GE14SREDOMD71	14	1/2A
GE14SR3/8EDOMDCF	-	14	3/8A
GE14SR3/4EDOMDCF	-	14	3/4A
GE16SREDOMDCF	GE16SREDOMD71	16	1/2A
GE16SR3/8EDOMDCF	GE16SR3/8EDOMD71	16	3/8A
GE16SR3/4EDOMDCF	GE16SR3/4EDOMD71	16	3/4A
GE20SREDOMDCF	GE20SREDOMD71	20	3/4
GE20SR1/2EDOMDCF	GE20SR1/2EDOMD71	20	1/2A
GE20SR1EDOMDCF	GE20SR1EDOMD71	20	1A
GE20SR11/4EDOMDCF	-	20	1 1/4A
GE25SREDOMDCF	GE25SREDOMD71	25	1A
GE25SR1/2EDOMDCF	GE25SR1/2EDOMD71	25	1/2A
GE25SR3/4EDOMDCF	GE25SR3/4EDOMD71	25	3/4A
GE25SR11/4EDOMDCF	-	25	1 1/4A
GE25SR11/2EDOMDCF	-	25	1 1/2A
GE30SREDOMDCF	GE30SREDOMD71	30	1 1/4A
GE30SR1EDOMDCF	-	30	1A
GE30SR11/2EDOMDCF	-	30	1 1/2A
GE38SREDOMDCF	GE38SREDOMD71	38	1 1/2A
GE38SR11/4EDOMDCF	GE38SR11/4EDOMD71	38	1 1/4A

1 EGE-R-ED - Pimli Ters rakor bağlantı - BSPP



63  
Pimli  
Pimçelik

Çelik		Boru Dış Çapı	Vida Dişi
parça numarası	parça numarası	mm	BSPP
EGE06LREDCF	EGE06LRED71	6	1/8A
EGE08LREDCF	EGE08LRED71	8	1/4A
EGE10LREDCF	EGE10LRED71	10	1/4A
EGE10LR3/8EDCF	-	10	3/8A
EGE12LREDCF	EGE12LRED71	12	3/8A
EGE12LR1/4EDCF	EGE12LR1/4ED71	12	1/4A
EGE12LR1/2EDCF	EGE12LR1/2ED71	12	1/2A
EGE15LREDCF	EGE15LRED71	15	1/2A
EGE18LREDCF	EGE18LRED71	18	1/2A
EGE18LR3/4EDCF	-	18	3/4A
EGE22LREDCF	EGE22LRED71	22	3/4A
EGE28LREDCF	EGE28LRED71	28	1A
EGE35LREDCF	EGE35LRED71	35	1 1/4A
EGE42LREDCF	EGE42LRED71	42	1 1/2A
EGE06SREDCF	EGE06SRED71	6	1/4A
EGE08SREDCF	EGE08SRED71	8	1/4A
EGE10SREDCF	EGE10SRED71	10	3/8A
EGE12SREDCF	EGE12SRED71	12	3/8A
EGE12SR1/4EDCF	-	12	1/4A
EGE12SR1/2EDCF	EGE12SR1/2ED71	12	1/2A
EGE14SREDCF	-	14	1/2A
EGE16SREDCF	EGE16SRED71	16	1/2A
EGE20SREDCF	EGE20SRED71	20	3/4A
EGE25SREDCF	EGE25SRED71	25	1A
EGE30SREDCF	EGE30SRED71	30	1 1/4A
EGE38SREDCF	EGE38SRED71	38	1 1/2A



EVGE-R-ED - Ters Rakor Bağlantı - BSPP

1



63  
Hidrolik  
DIN EN 10241

Çelik		Boru Dış Çapı	Vida Dişi
parça numarası	parça numarası	mm	BSPP
EVGE06LREDCF	-	6	1/8A
EVGE08LREDCF	EVGE08LRED71	8	1/4A
EVGE10LREDCF	EVGE10LRED71	10	1/4A
EVGE12LREDCF	EVGE12LRED71	12	3/8A
EVGE12LR1/4EDCF	-	12	1/4A
EVGE12LR1/2EDCF	-	12	1/2A
EVGE15LREDCF	EVGE15LRED71	15	1/2A
EVGE18LREDCF	EVGE18LRED71	18	1/2A
EVGE22LREDCF	-	22	3/4A
EVGE28LREDCF	EVGE28LRED71	28	1A
EVGE35LREDCF	-	35	1 1/4A
EVGE42LREDCF	EVGE42LRED71	42	1 1/2A
EVGE06SREDCF	-	6	1/4A
EVGE08SREDCF	-	8	1/4A
EVGE12SREDCF	-	12	3/8A
EVGE12SR1/2EDCF	-	12	1/2A
EVGE14SREDCF	-	14	1/2A
EVGE16SREDCF	-	16	1/2A
EVGE16SR3/4EDCF	-	16	3/4A
EVGE20SREDCF	-	20	3/4A
EVGE25SREDCF	-	25	1A
EVGE30SREDCF	-	30	1 1/4A
EVGE38SREDCF	-	38	1 1/2A

HİDROLİK

# 1 WEE-R - Ayarlanabilir dirsek - BSPP - O-Ring



63 Parker  
Direct Link

Çelik parça numarası	Boru Dış Çapı mm	Vida Dişi BSPP
WEE06LROMDCF	6	1/8A
WEE08LROMDCF	8	1/4A
WEE10LROMDCF	10	1/4A
WEE12LROMDCF	12	3/8A
WEE15LROMDCF	15	1/2A
WEE18LROMDCF	18	1/2A
WEE22LROMDCF	22	3/4A
WEE28LROMDCF	28	1A
WEE35LROMDCF	35	1 1/4A
WEE42LROMDCF	42	1 1/2A
WEE06SROMDCF	6	1/4A
WEE08SROMDCF	8	1/4A
WEE10SROMDCF	10	3/8A
WEE12SROMDCF	12	3/8A
WEE16SROMDCF	16	1/2A
WEE20SROMDCF	20	3/4A
WEE25SROMDCF	25	1A
WEE30SROMDCF	30	1 1/4A
WEE38SROMDCF	38	1 1/2A

## SWVE-R - Banjo dirsek - Erkek BSPP



63 Parker  
Pivot Link

Çelik parça numarası	Boru Dış Çapı mm	Vida Dişi BSPP
SWVE06LROMDCF	6	1/8A
SWVE08LROMDCF	8	1/4A
SWVE10LROMDCF	10	1/4A
SWVE12LROMDCF	12	3/8A
SWVE15LROMDCF	15	1/2A
SWVE18LROMDCF	18	1/2A
SWVE22LROMDCF	22	3/4A
SWVE08SROMDCF	8	1/4A
SWVE10SROMDCF	10	3/8A
SWVE12SROMDCF	12	3/8A
SWVE14SROMDCF	14	1/2A
SWVE16SROMDCF	16	1/2A
SWVE20SROMDCF	20	3/4A
SWVE25SROMDCF	25	1A
SWVE30SROMDCF	30	1 1/4A

DSVW-R - Düşük basınç banjo dirsek - Erkek BSPP

1



63 Parker  
Direct Link

Çelik parça numarası	Boru Dış Çapı mm	Vida Dişi BSPP
DSVW06LROMDCF	6	1/8A
DSVW08LROMDCF	8	1/4A
DSVW10LROMDCF	10	1/4A
DSVW12LROMDCF	12	3/8A
DSVW15LROMDCF	15	1/2A
DSVW18LROMDCF	18	1/2A
DSVW22LROMDCF	22	3/4A
DSVW28LROMDCF	28	1A
DSVW12SR0MDCF	12	3/8A
DSVW16SR0MDCF	16	1/2A
DSVW20SR0MDCF	20	3/4A
DSVW25SR0MDCF	25	1A
DSVW30SR0MDCF	30	1 1/4A

1

WH-R - Yüksek basınç banjo dirsek - Metal contalı - Erkek BSPP



63  
Parker  
DirectLink

Çelik parça numarası	Boru Dış Çapı mm	Vida Dişi BSPP
WH06LROMDCF	6	1/8A
WH08LROMDCF	8	1/4A
WH10LROMDCF	10	1/4A
WH12LROMDCF	12	3/8A
WH15LROMDCF	15	1/2A
WH18LROMDCF	18	1/2A
WH22LROMDCF	22	3/4A
WH28LROMDCF	28	1A
WH35LROMDCF	35	1 1/4A
WH42LROMDCF	42	1 1/2A
WH06SRMDCF	6	1/4A
WH08SRMDCF	8	1/4A
WH10SRMDCF	10	3/8A
WH12SRMDCF	12	3/8A
WH16SRMDCF	16	1/2A
WH20SRMDCF	20	3/4A
WH25SRMDCF	25	1A

WH-R-KDS - Yüksek basınç banjo dirsek - Elastomer contalı- Erkek BSPP



63  
Parker  
DirectLink

Çelik parça numarası	Boru Dış Çapı mm	Vida Dişi BSPP
WH06LRKDSOMDCF	6	1/8A
WH08LRKDSOMDCF	8	1/4A
WH10LRKDSOMDCF	10	1/4A
WH12LRKDSOMDCF	12	3/8A
WH15LRKDSOMDCF	15	1/2A
WH18LRKDSOMDCF	18	1/2A
WH22LRKDSOMDCF	22	3/4A
WH28LRKDSOMDCF	28	1A
WH06SRKDSOMDCF	6	1/4A
WH08SRKDSOMDCF	8	1/4A
WH10SRKDSOMDCF	10	3/8A
WH12SRKDSOMDCF	12	3/8A
WH14SRKDSOMDCF	14	1/2A
WH16SRKDSOMDCF	16	1/2A
WH20SRKDSOMDCF	20	3/4A
WH25SRKDSOMDCF	25	1A
WH30SRKDSOMDCF	30	1 1/4A
WH38SRKDSOMDCF	38	1 1/2A

TH-R - Yüksek basınç banjo T dirseği - Metal contalı- Erkek BSPP



63 Parker  
Direct Link

Çelik parça numarası	Boru Dış Çapı mm	Vida Dişi BSPP
TH06LROMDCF	6	1/8A
TH08LROMDCF	8	1/4A
TH10LROMDCF	10	1/4A
TH12LROMDCF	12	3/8A
TH18LROMDCF	18	1/2A
TH22LROMDCF	22	3/4A
TH35LROMDCF	35	1 1/4A
TH06SRMDCF	6	1/4A
TH08SRMDCF	8	1/4A
TH12SRMDCF	12	3/8A
TH16SRMDCF	16	1/2A

TH-R-KDS - Yüksek basınç banjo T dirseği - Elastomer contalı- Erkek BSPP



63 Parker  
Direct Link

Çelik parça numarası	Boru Dış Çapı mm	Vida Dişi BSPP
TH06LRKDSOMDCF	6	1/8A
TH08LRKDSOMDCF	8	1/4A
TH10LRKDSOMDCF	10	1/4A
TH12LRKDSOMDCF	12	3/8A
TH15LRKDSOMDCF	15	1/2A
TH18LRKDSOMDCF	18	1/2A
TH28LRKDSOMDCF	28	1A
TH06SRKDSOMDCF	6	1/4A
TH08SRKDSOMDCF	8	1/4A
TH10SRKDSOMDCF	10	3/8A
TH12SRKDSOMDCF	12	3/8A
TH16SRKDSOMDCF	16	1/2A
TH20SRKDSOMDCF	20	3/4A
TH25SRKDSOMDCF	25	1A
TH30SRKDSOMDCF	30	1 1/4A

1

GE-R-KEG - Düz rakor bağlantı - Erkek BSPT kısa - BSP konik vida dişi



63 Parker Direct Link

Çelik parça numarası	Boru Dış Çapı mm	Vida Dişi BSPT
GE06LR1/8KEGCFX	6	1/8
GE06LR1/4KEGCFX	6	1/4
GE08LR1/4KEGCFX	8	1/4
GE10LR1/4KEGCFX	10	1/4
GE12LR1/4KEGCFX	12	1/4
GE12LR3/8KEGCFX	12	3/8
GE12LR1/2KEGCFX	12	1/2
GE15LR3/8KEGCFX	15	3/8
GE15LR1/2KEGCFX	15	1/2
GE18LR1/2KEGCFX	18	1/2
GE22LR3/4KEGCFX	22	3/4
GE28LR1KEGCFX	28	1
GE35LR11/4KEGCFX	35	1 1/4
GE42LR11/2KEGCFX	42	1 1/2

WE-R - Erkek düz rakor dirsek- BSPP metal kenar sızdırmazlığı



63 Parker Direct Link

Çelik parça numarası	Boru Dış Çapı mm	Vida Dişi BSPP
WE06LRCFX	6	1/8
WE06LR1/4CFX	6	1/4
WE08LRCFX	8	1/4
WE08LR1/8CFX	8	1/8
WE08LR3/8CFX	8	3/8
WE10LRCFX	10	1/4
WE10LR3/8CFX	10	3/8
WE12LRCFX	12	3/8
WE12LR1/4CFX	12	1/4
WE12LR1/2CFX	12	1/2
WE15LRCFX	15	1/2
WE18LRCFX	18	1/2
WE22LRCFX	22	3/4
WE28LRCFX	28	1
WE35LRCFX	35	1 1/4
WE42LRCFX	42	1 1/2
WE06SRCFX	6	1/4
WE08SRCFX	8	1/4
WE10SRCFX	10	3/8
WE12SRCFX	12	3/8
WE12SR1/2CFX	12	1/2
WE14SRCFX	14	1/2
WE16SRCFX	16	1/2
WE20SRCFX	20	3/4
WE25SRCFX	25	1
WE30SRCFX	30	1 1/4
WE38SRCFX	38	1 1/2

GE-M-ED - Erkek düz bağlantı - Metrik - E0lastic conta



63  
Pnö. Pnö. LOK

Çelik		Boru Dış Çapı	Vida Dışı
parça numarası	parça numarası	mm	Metrik
GE06LMEDOMDCF	GE06LMEDOMD71	6	M10x1
GE08LMEDOMDCF	GE08LMEDOMD71	8	M12x1.5
GE10LMEDOMDCF	GE10LMEDOMD71	10	M14x1.5
GE10LM12X1.5EDOMDCF	-	10	M12x1.5
GE10LM16X1.5EDOMDCF	-	10	M16x1.5
GE10LM18X1.5EDOMDCF	-	10	M18x1.5
GE10LM22X1.5EDOMDCF	-	10	M22x1.5
GE12LMEDOMDCF	GE12LMEDOMD71	12	M16x1.5
GE12LM14X1.5EDOMDCF	-	12	M14x1.5
GE12LM18X1.5EDOMDCF	-	12	M18x1.5
GE12LM22X1.5EDOMDCF	-	12	M22x1.5
GE15LMEDOMDCF	-	15	M18x1.5
GE15LM16X1.5EDOMDCF	-	15	M16x1.5
GE15LM22X1.5EDOMDCF	GE15LM22X1.5EDOMD71	15	M22x1.5
GE18LMEDOMDCF	GE18LMEDOMD71	18	M22x1.5
GE18LM18X1.5EDOMDCF	GE18LM18X1.5EDOMD71	18	M18x1.5
GE22LMEDOMDCF	-	22	M26x1.5
GE22LM22X1.5EDOMDCF	-	22	M22x1.5
GE28LMEDOMDCF	-	28	M33x2
GE35LMEDOMDCF	-	35	M42x2
GE42LMEDOMDCF	-	42	M48x2
GE06SMEDOMDCF	-	6	M12x1.5
GE08SMEDOMDCF	GE08SMEDOMD71	8	M14x1.5
GE10SMEDOMDCF	-	10	M16x1.5
GE12SMEDOMDCF	GE12SMEDOMD71	12	M18x1.5
GE12SM22X1.5EDOMDCF	-	12	M22x1.5
GE14SMEDOMDCF	-	14	M20X1.5
GE16SMEDOMDCF	GE16SMEDOMD71	16	M22X1.5
GE16SM18X1.5EDOMDCF	-	16	M18X1.5
GE20SMEDOMDCF	-	20	M27x2
GE25SMEDOMDCF	GE25SMEDOMD71	25	M33x2
GE30SMEDOMDCF	-	30	M42x2
GE38SMEDOMDCF	GE38SMEDOMD71	38	M48x2

1

EGE-M-ED - Pimli - Ters rakor bağlantı - Metrik - EOlastic conta



63 Parker  
Direct Link

Çelik parça numarası	Boru Dış Çapı mm	Vida Dişi Metrik
EGE06LMEDCF	6	M10x1
EGE08LMEDCF	8	M12x1.5
EGE10LMEDCF	10	M14x1.5
EGE12LMEDCF	12	M16x1.5
EGE15LMEDCF	15	M18x1.5
EGE15LM22X1.5EDCF	15	M22x1.5
EGE18LMEDCF	18	M22x1.5
EGE22LMEDCF	22	M26x1.5
EGE28LMEDCF	28	M33x2
EGE35LMEDCF	35	M42x2
EGE42LMEDCF	42	M48x2
EGE06SMEDCF	6	M12x1.5
EGE08SMEDCF	8	M14x1.5
EGE10SMEDCF	10	M16x1.5
EGE12SMEDCF	12	M18x1.5
EGE14SMEDCF	14	M20x1.5
EGE16SMEDCF	16	M22x1.5
EGE20SMEDCF	20	M27x2
EGE25SMEDCF	25	M33x2
EGE30SMEDCF	30	M42x2
EGE38SMEDCF	38	M48x2

EVGE-M-ED - Ters rakor bağlantı - Metrik - EOlastic conta



63 Parker  
Direct Link

Çelik parça numarası	Boru Dış Çapı mm	Vida Dişi Metrik
EVGE06LMEDCF	6	M10x1
EVGE08LMEDCF	8	M12x1.5
EVGE10LMEDCF	10	M14x1.5
EVGE12LMEDCF	12	M16x1.5
EVGE15LMEDCF	15	M18x1.5
EVGE18LMEDCF	18	M22x1.5
EVGE22LMEDCF	22	M26x1.5
EVGE28LMEDCF	28	M33x2
EVGE08SMEDCF	8	M14x1.5
EVGE10SMEDCF	10	M16x1.5
EVGE12SMEDCF	12	M18x1.5
EVGE16SMEDCF	16	M22x1.5
EVGE20SMEDCF	20	M27x2
EVGE25SMEDCF	25	M33x2
EVGE30SMEDCF	30	M42x2



### SWVE-M - Banjo dirsek - Metrik



63 Parker PowerLine

Çelik parça numarası	Boru Dış Çapı mm	Vida Dışı Metrik
SWVE06LMOMDCF	6	M10x1
SWVE08LMOMDCF	8	M12x1.5
SWVE10LMOMDCF	10	M14x1.5
SWVE12LMOMDCF	12	M16x1.5
SWVE15LMOMDCF	15	M18x1.5
SWVE18LMOMDCF	18	M22x1.5
SWVE22LMOMDCF	22	M26x1.5
SWVE06SMOMDCF	6	M12x1.5
SWVE08SMOMDCF	8	M14x1.5
SWVE10SMOMDCF	10	M16x1.5

### DSVW-M - Düşük basınç banjo dirsek - Metrik



63 Parker PowerLine

Çelik parça numarası	Boru Dış Çapı mm	Vida Dışı Metrik
DSVW12LMOMDCF	12	M16x1.5
DSVW15LMOMDCF	15	M18x1.5
DSVW18LMOMDCF	18	M22x1.5
DSVW22LMOMDCF	22	M26x1.5
DSVW28LMOMDCF	28	M33x2

1

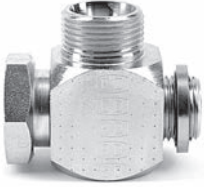
WH-M - Yüksek basınç banjo dirsek - Metal contalı - Metrik



63 Parker  
PowerLink

Çelik parça numarası	Boru Dış Çapı mm	Vida Dişi Metrik
WH06LMOMDCF	6	M10x1
WH08LMOMDCF	8	M12x1.5
WH10LMOMDCF	10	M14x1.5
WH12LMOMDCF	12	M16x1.5
WH15LMOMDCF	15	M18x1.5
WH18LMOMDCF	18	M22x1.5
WH22LMOMDCF	22	M26x1.5
WH35LMOMDCF	35	M42x2
WH06SMOMDCF	6	M12x1.5
WH10SMOMDCF	10	M16x1.5
WH12SMOMDCF	12	M18x1.5
WH16SMOMDCF	16	M22x1.5
WH20SMOMDCF	20	M27x2
WH30SMOMDCF	30	M42x2

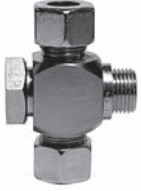
WH-M-KDS - Yüksek basınç banjo dirsek - Elastomer contalı- Metrik



63 Parker  
PowerLink

Çelik parça numarası	Boru Dış Çapı mm	Vida Dişi Metrik
WH06LMKDSOMDCF	6	M10x1
WH08LMKDSOMDCF	8	M12x1.5
WH10LMKDSOMDCF	10	M14x1.5
WH12LMKDSOMDCF	12	M16x1.5
WH15LMKDSOMDCF	15	M18x1.5
WH18LMKDSOMDCF	18	M22x1.5
WH22LMKDSOMDCF	22	M26x1.5
WH28LMKDSOMDCF	28	M33x2
WH35LMKDSOMDCF	35	M42x2
WH06SMKDSOMDCF	6	M12x1.5
WH08SMKDSOMDCF	8	M14x1.5
WH10SMKDSOMDCF	10	M16x1.5
WH12SMKDSOMDCF	12	M18x1.5
WH16SMKDSOMDCF	16	M22x1.5
WH20SMKDSOMDCF	20	M27x2
WH25SMKDSOMDCF	25	M33x2
WH30SMKDSOMDCF	30	M42x2
WH38SMKDSOMDCF	38	M48x2

TH-M - Yüksek basınç banjo T dirsek - Metal contalı - Metrik



63 Parker  
PowerLine

Çelik parça numarası	Boru Dış Çapı mm	Vida Dişi Metrik
TH06LMOMDCF	6	M10x1
TH08LMOMDCF	8	M12x1.5
TH10LMOMDCF	10	M14x1.5
TH12LMOMDCF	12	M16x1.5
TH12SMOMDCF	12	M18x1.5
TH16SMOMDCF	16	M22x1.5
TH20SMOMDCF	20	M27x2

TH-M\*KDS - Yüksek basınç banjo T dirseği - Elastomer contalı - Metrik



63 Parker  
PowerLine

Çelik parça numarası	Boru Dış Çapı mm	Vida Dişi Metrik
TH06LMKDSOMDCF	6	M10x1
TH08LMKDSOMDCF	8	M12x1.5
TH10LMKDSOMDCF	10	M14x1.5
TH12LMKDSOMDCF	12	M16x1.5

1

## GE-M-KEG - Erkek düz rakor bağlantı- Erkek kısa metrik konik diş



63 Parker  
Direct Link

Çelik parça numarası	Boru Dış Çapı mm	Vida Dişi Metrik
GE04LLMCFX	4	M8x1
GE06LLMCFX	6	M10x1
GE08LLMCFX	8	M10x1

## WE-M - Erkek düz rakor dirsek - Metal kenar sızdırmazlığı



63 Parker  
Direct Link

Çelik parça numarası	Boru Dış Çapı mm	Vida Dişi Metrik
WE06LMCFX	6	M10x1.5
WE08LMCFX	8	M12x1.5
WE10LMCFX	10	M14x1.5
WE18LMCFX	18	M22x1.5
WE16SMCFX	18	M22x1.5

## GEO - Erkek düz rakor bağlantı - Metrik - O-Ring



63 Parker PowerLine

Çelik parça numarası	Boru Dış Çapı mm	Vida Dişi Metrik
GEO06LMOMDCF	6	M10x1
GEO08LMOMDCF	8	M12x1.5
GEO10LMOMDCF	10	M14x1.5
GEO12LMOMDCF	12	M16x1.5
GEO15LMOMDCF	15	M18x1.5
GEO18LMOMDCF	18	M22x1.5
GEO28LMOMDCF	28	M33x2
GEO35LMOMDCF	35	M42x2
GEO42LMOMDCF	42	M48x2
GEO06SMOMDCF	6	M12x1.5
GEO08SMOMDCF	8	M14x1.5
GEO12SMOMDCF	12	M18x1.5
GEO16SMOMDCF	16	M22x1.5
GEO20SMOMDCF	20	M27x2
GEO25SMOMDCF	25	M33x2
GEO38SMOMDCF	38	M48x2

## EGEO - Pimli ters rakor bağlantı - O-Ring



63 Parker PowerLine

Çelik parça numarası	Boru Dış Çapı mm	Vida Dişi Metrik
EGEO06LMCF	6	M10x1
EGEO08LMCF	8	M12x1.5
EGEO10LMCF	10	M14x1.5
EGEO12LMCF	12	M16x1.5
EGEO15LMCF	15	M18x1.5
EGEO18LMCF	18	M22x1.5
EGEO22LM27X2CF	22	M27x2
EGEO28LMCF	28	M33x2
EGEO08SMCF	8	M14x1.5
EGEO12SMCF	12	M18x1.5
EGEO16SMCF	16	M22x1.5
EGEO20SMCF	20	M27x2
EGEO25SMCF	25	M33x2
EGEO38SMCF	38	M48x2

1

GE-UNF/UN - Erkek düz rakor bağlantı - O-Ring



63 Parker  
Direct Link

Çelik parça numarası	Boru Dış Çapı mm	Vida Dişi UN/UNF-2A
GE08L7/16UNFOMDCF	8	7/16-20
GE10L7/16UNFOMDCF	10	7/16-20
GE12L9/16UNFOMDCF	12	9/16-18
GE12L3/4UNFOMDCF	12	3/4-16
GE12L7/8UNFOMDCF	12	7/8-14
GE15L3/4UNFOMDCF	15	3/4-16
GE15L7/8UNFOMDCF	15	7/8-14
GE18L3/4UNFOMDCF	18	3/4-16
GE18L7/8UNFOMDCF	18	7/8-14
GE22L7/8UNFOMDCF	22	7/8-14
GE22L11/16UNOMDCF	22	11/16
GE22L15/16UNOMDCF	22	15/16-12
GE28L11/16UNOMDCF	28	11/16-12
GE28L15/16UNOMDCF	28	15/16-12
GE35L15/16UNOMDCF	35	15/16-12
GE35L15/8UNOMDCF	35	15/8-12
GE42L15/8UNOMDCF	42	15/8-12
GE08S7/16UNFOMDCF	8	7/16-20
GE10S9/16UNFOMDCF	10	9/16-18
GE12S9/16UNFOMDCF	12	9/16-18
GE12S3/4UNFOMDCF	12	3/4-16
GE16S3/4UNFOMDCF	16	3/4-16
GE16S7/8UNFOMDCF	16	7/8-14
GE20S3/4UNFOMDCF	20	3/4-16
GE20S7/8UNFOMDCF	20	7/8-14
GE20S11/16UNOMDCF	20	11/16-12
GE25S11/16UNOMDCF	25	11/16-12
GE25S15/16UNOMDCF	25	15/16-12
GE30S15/16UNOMDCF	30	15/16-12
GE30S15/8UNOMDCF	30	15/8-12
GE38S15/8UNOMDCF	38	15/8-12

GE-NPT - Erkek düz rakor bağlantı - NPT dişi



63 Parker  
Direct Link

Çelik parça numarası	Boru Dış Çapı mm	Vida Dişi NPTF
GE06L1/8NPTCFX	6	1/8-27
GE06L1/4NPTCFX	6	1/4-18
GE06L1/2NPTCFX	6	1/2-14
GE08L1/8NPTCFX	8	1/8-27
GE08L1/4NPTCFX	8	1/4-18
GE08L3/8NPTCFX	8	3/8-18
GE08L1/2NPTCFX	8	1/2-14
GE10L1/8NPTCFX	10	1/8-27
GE10L1/4NPTCFX	10	1/4-18
GE10L3/8NPTCFX	10	3/8-18
GE10L1/2NPTCFX	10	1/2-14
GE12L1/8NPTCFX	12	1/8-27
GE12L1/4NPTCFX	12	1/4-18
GE12L3/8NPTCFX	12	3/8-18
GE12L1/2NPTCFX	12	1/2-14
GE15L1/2NPTCFX	15	1/2-14
GE15L3/4NPTCFX	15	3/4-14
GE18L1/2NPTCFX	18	1/2-14
GE22L1/2NPTCFX	22	1/2-14
GE22L3/4NPTCFX	22	3/4-14
GE22L1NPTCFX	22	1-1 1/2
GE28L3/4NPTCFX	28	3/4-14
GE28L1NPTCFX	28	1-1 1/2
GE35L11/4NPTCFX	35	1 1/4-1 1/2
GE42L11/4NPTCFX	42	1 1/4-1 1/2
GE42L11/2NPTCFX	42	1 1/2-1 1/2
GE06S1/4NPTCFX	6	1/4-18
GE06S1/2NPTCFX	6	1/2-14
GE08S3/8NPTCFX	8	3/4-18
GE10S3/8NPTCFX	10	3/8-18
GE10S1/2NPTCFX	10	1/2-14
GE12S3/4NPTCFX	12	1/4-18
GE12S3/8NPTCFX	12	3/8-18
GE12S1/2NPTCFX	12	1/2-14
GE14S1/2NPTCFX	14	1/2-14
GE16S1/2NPTCFX	16	1/2-14
GE16S3/4NPTCFX	16	3/4-14
GE20S1/2NPTCFX	20	1/2-14
GE20S3/4NPTCFX	20	3/4-14
GE25S3/4NPTCFX	25	3/4-14
GE25S1NPTCFX	25	1-1 1/2
GE30S1NPTCFX	30	1-1 1/2
GE30S11/4NPTCFX	30	1 1/4-1 1/2
GE38S11/2NPTCFX	38	1 1/2-1 1/2

# 1 EGE-NPT - Pimli ters rakor bağlantı



63 Parker  
Direct Link

Çelik parça numarası	Boru Dış Çapı mm	Vida Dişi NPTF
EGE06L1/8NPTCF	6	1/8-27
EGE08L1/4NPTCF	8	1/4-18
EGE10L1/4NPTCF	10	1/4-18
EGE12L3/8NPTCF	12	3/8-18
EGE15L1/2NPTCF	15	1/2-14
EGE22L3/4NPTCF	22	3/4-14
EGE28L1NPTCF	28	1-1 1/2
EGE35L11/4NPTCF	35	1 1/4-1 1/2
EGE08S1/4NPTCF	8	1/4-18
EGE10S3/8NPTCF	10	3/8-18
EGE12S3/8NPTCF	12	3/8-18
EGE14S1/2NPTCF	14	1/2-14
EGE16S1/2NPTCF	16	1/2-14
EGE20S3/4NPTCF	20	3/4-14
EGE25S1NPTCF	25	1-1 1/2
EGE30S11/4NPTCF	30	1 1/4-1 1/2
EGE38S11/2NPTCF	38	1 1/2-1 1/2

# WE-NPT - Erkek düz rakor dirsek



63 Parker  
Direct Link

Çelik parça numarası	Boru Dış Çapı mm	Vida Dişi NPTF
WE06L1/8NPTCFX	6	1/8-27
WE06L1/4NPTCFX	6	1/4-18
WE08L1/8NPTCFX	8	1/8-27
WE08L1/4NPTCFX	8	1/4-18
WE10L1/4NPTCFX	10	1/4-18
WE10L3/8NPTCFX	10	3/8-18
WE12L3/8NPTCFX	12	3/8-18
WE12L1/2NPTCFX	12	1/2-14
WE15L1/2NPTCFX	15	1/2-14
WE18L1/2NPTCFX	18	1/2-14
WE22L3/4NPTCFX	22	3/4-14
WE28L1NPTCFX	28	1-1 1/2
WE35L11/4NPTCFX	35	1 1/4-1 1/2
WE42L11/2NPTCFX	42	1 1/2-1 1/2
WE06S1/4NPTCFX	6	1/4-18
WE08S1/4NPTCFX	8	1/4-18
WE10S3/8NPTCFX	10	3/8-18
WE12S1/2NPTCFX	12	1/2-14
WE16S1/2NPTCFX	16	1/2-14
WE20S3/4NPTCFX	20	3/4-14
WE25S1NPTCFX	25	1-1 1/2
WE30S11/4NPTCFX	30	1 1/4-1 1/2



**GAI-R - Dişi konnektör - BSPP**



63 Parker Direct Link

Çelik parça numarası	Boru Dış Çapı mm	Vida Dişi BSPP
GAI06LRFCFX	6	1/8
GAI06LR1/4CFX	6	1/4
GAI08LRFCFX	8	1/4
GAI08LR3/8CFX	8	3/8
GAI10LRFCFX	10	1/4
GAI10LR3/8CFX	10	3/8
GAI12LRFCFX	12	3/8
GAI12LR1/2CFX	12	1/2
GAI15LRFCFX	15	1/2
GAI18LRFCFX	18	1/2
GAI18LR3/8CFX	18	3/8
GAI22LRFCFX	22	3/4
GAI28LRFCFX	28	1
GAI35LRFCFX	35	1 1/4
GAI42LRFCFX	42	1 1/2
GAI08SRCFX	8	1/4
GAI10SRCFX	10	3/8
GAI12SRCFX	12	3/8
GAI12SR1/2CFX	12	1/2
GAI14SRCFX	14	1/2
GAI16SRCFX	16	1/2
GAI20SRCFX	20	3/4
GAI25SRCFX	25	1
GAI30SRCFX	30	1 1/4
GAI38SRCFX	38	1 1/2

**GAI-M - Dişi konnektör - Metrik**



63 Parker Direct Link

Çelik parça numarası	Boru Dış Çapı mm	Vida Dişi Metrik
GAI06LMCFX	6	M10x1
GAI08LMCFX	8	M12x1.5
GAI10LMCFX	10	M14x1.5
GAI12LMCFX	12	M16x1.5
GAI15LMCFX	15	M18x1.5
GAI18LMCFX	18	M22x1.5
GAI22LMCFX	22	M26x1.5
GAI28LMCFX	28	M33x2
GAI35LMCFX	35	M42x2
GAI42LMCFX	42	M48x2
GAI06SMCFX	6	M12x1.5
GAI08SMCFX	8	M14x1.5
GAI10SMCFX	10	M16x1.5
GAI12SMCFX	12	M18x1.5
GAI14SMCFX	14	M20x1.5
GAI16SMCFX	16	M22x1.5

# 1 GAI-NPT - Dişi konnektör - NPT



63 Parker  
DirectLink

Çelik parça numarası	Boru Dış Çapı mm	Vida Dişi NPTF
GAI06L1/8NPTCFX	6	1/8-27
GAI08L1/4NPTCFX	8	1/4-18

# MAV - Manometre konnektörü dişi - BSPP



63 Parker  
DirectLink

Çelik parça numarası	Boru Dış Çapı mm	Vida Dişi BSPP
MAV06LROMDCF	6	1/4
MAV08LROMDCF	8	1/4
MAV10LROMDCF	10	1/4
MAV12LROMDCF	12	1/4
MAV06SRMDCF	6	1/2
MAV08SRMDCF	8	1/2
MAV10SRMDCF	10	1/2
MAV12SRMDCF	12	1/2

# MAVE - Manometre pimli ters rakor bağlantı - Dişi - BSPP



63 Parker  
DirectLink

Çelik parça numarası	Çelik parça numarası	Boru Dış Çapı mm	Vida Dişi BSPP
MAVE06LRFCF	-	6	1/4
MAVE08LRFCF	MAVE08LR71	8	1/4
MAVE10LRFCF	MAVE10LR71	10	1/4
MAVE12LRFCF	MAVE12LR71	12	1/4
MAVE06SRFCF	-	6	1/2
MAVE06SR1/4CF	-	6	1/4
MAVE08SRFCF	MAVE08SR71	8	1/2
MAVE08SR1/4CF	-	8	1/4
MAVE10SRFCF	MAVE10SR71	10	1/2
MAVE10SR1/4CF	-	10	1/4
MAVE12SRFCF	MAVE12SR71	12	1/2
MAVE12SR1/4CF	MAVE12SR1/471	12	1/4

RED - Pimli ters rakor redüksiyon EO 24°



63 Parker  
Direct Line

Çelik parça numarası	Dış Çap	
	Boru 1 mm	Boru 2 mm
RED06L/04LLOMDCF	6	4
RED08/06LOMDCF	8	6
RED10/06LOMDCF	10	6
RED10/08LOMDCF	10	8
RED12/06LOMDCF	12	6
RED12/08LOMDCF	12	8
RED12/10LOMDCF	12	10
RED15/06LOMDCF	15	6
RED15/08LOMDCF	15	8
RED15/10LOMDCF	15	10
RED15/12LOMDCF	15	12
RED18/06LOMDCF	18	6
RED18/08LOMDCF	18	8
RED18/10LOMDCF	18	10
RED18/12LOMDCF	18	12
RED18/15LOMDCF	18	15
RED18L/16SOMDCF	18	16
RED22/06LOMDCF	22	6
RED22/08LOMDCF	22	8
RED22/10LOMDCF	22	10
RED22/12LOMDCF	22	12
RED22/15LOMDCF	22	15
RED22L/16SOMDCF	22	16
RED22/18LOMDCF	22	18
RED22L/20SOMDCF	22	20
RED28/06LOMDCF	28	6
RED28/08LOMDCF	28	8
RED28/10LOMDCF	28	10
RED28/12LOMDCF	28	12
RED28/15LOMDCF	28	15
RED28L/16SOMDCF	28	16
RED28/18LOMDCF	28	18
RED28/22LOMDCF	28	22
RED28L/25SOMDCF	28	25
RED35/06LOMDCF	35	6
RED35/08LOMDCF	35	8
RED35/10LOMDCF	35	10
RED35/12LOMDCF	35	12
RED35/15LOMDCF	35	15
RED35/18LOMDCF	35	18
RED35/22LOMDCF	35	22
RED35L/25SOMDCF	35	25
RED35/28LOMDCF	35	28
RED35L/30SOMDCF	35	30
RED42/10LOMDCF	42	10
RED42/12LOMDCF	42	12
RED42/15LOMDCF	42	15
RED42/18LOMDCF	42	18
RED42/22LOMDCF	42	22
RED42/28LOMDCF	42	28
RED42L/30SOMDCF	42	30
RED42/35LOMDCF	42	35
RED42L/38SOMDCF	42	38

1 RED - Pimli ters rakor redüksiyon EO 24°



63  
Pimli  
Pimli

Çelik parça numarası	Dış Çap	
	Boru 1 mm	Boru 2 mm
RED08/06SOMDCF	8	6
RED10/06SOMDCF	10	6
RED10/08SOMDCF	10	8
RED12/06SOMDCF	12	6
RED12/08SOMDCF	12	8
RED12/10SOMDCF	12	10
RED14/06SOMDCF	14	6
RED14/08SOMDCF	14	8
RED14/10SOMDCF	14	10
RED14/12SOMDCF	14	12
RED16/06SOMDCF	16	6
RED16/08SOMDCF	16	8
RED16/10SOMDCF	16	10
RED16/12SOMDCF	16	12
RED16/14SOMDCF	16	14
RED16S/15LOMDCF	16	15
RED20/06SOMDCF	20	6
RED20/08SOMDCF	20	8
RED20/10SOMDCF	20	10
RED20/12SOMDCF	20	12
RED20/14SOMDCF	20	14
RED20S/15LOMDCF	20	15
RED20/16SOMDCF	20	16
RED20S/18LOMDCF	20	18
RED25/06SOMDCF	25	6
RED25/08SOMDCF	25	8
RED25/10SOMDCF	25	10
RED25/12SOMDCF	25	12
RED25/14SOMDCF	25	14
RED25/16SOMDCF	25	16
RED25S/18LOMDCF	25	18
RED25/20SOMDCF	25	20
RED25S/22LOMDCF	25	22
RED30/06SOMDCF	30	6
RED30/08SOMDCF	30	8
RED30/10SOMDCF	30	10
RED30/12SOMDCF	30	12
RED30/16SOMDCF	30	16
RED30/20SOMDCF	30	20
RED30S/22LOMDCF	30	22
RED30/25SOMDCF	30	25
RED30S/28LOMDCF	30	28
RED38/06SOMDCF	38	6
RED38/08SOMDCF	38	8
RED38/10SOMDCF	38	10
RED38/12SOMDCF	38	12
RED38/16SOMDCF	38	16
RED38/20SOMDCF	38	20
RED38/25SOMDCF	38	25
RED38S/28LOMDCF	38	28
RED38/30SOMDCF	38	30
RED38S/35LOMDCF	38	35

RI-ED - Redüksiyon - BSPP - EOlastic conta



63 Parker  
Direct Link

Çelik parça numarası	Dişi Vida Dişi	
	BSPP	BSPP
RI1/8EDX1/4CF	1/4	1/8A
RI1/8EDX3/8CF	3/8	1/8A
RI1/4EDX1/8CF	1/8	1/4A
RI1/4EDX3/8CF	3/8	1/4A
RI1/4EDX1/2CF	1/2	1/4A
RI1/4EDX3/4CF	3/4	1/4A
RI3/8EDX1/8CF	1/8	3/8A
RI3/8EDX1/4CF	1/4	3/8A
RI3/8EDX1/2CF	1/2	3/8A
RI3/8EDX3/4CF	3/4	3/8A
RI1/2EDX1/8CF	1/8	1/2A
RI1/2EDX1/4CF	1/4	1/2A
RI1/2EDX3/8CF	3/8	1/2A
RI1/2EDX3/4CF	3/4	1/2A
RI1/2EDX1CF	1	1/2A
RI1/2EDX11/4CF	1 1/4	1/2A
RI3/4EDX1/4CF	1/4	3/4A
RI3/4EDX3/8CF	3/8	3/4A
RI3/4EDX1/2CF	1/2	3/4A
RI3/4EDX1CF	1	3/4A
RI3/4EDX11/4CF	1 1/4	3/4A
RI3/4EDX11/2CF	1 1/2	3/4A
RI1EDX1/4CF	1/4	1A
RI1EDX3/8CF	3/8	1A
RI1EDX1/2CF	1/2	1A
RI1EDX3/4CF	3/4	1A
RI1EDX11/4CF	1 1/4	1A
RI1EDX11/2CF	1 1/2	1A
RI11/4EDX1/2CF	1/2	1 1/4A
RI11/4EDX3/4CF	3/4	1 1/4A
RI11/4EDX1CF	1	1 1/4A
RI11/4EDX11/2CF	1 1/2	1 1/4A
RI11/2EDX1/2CF	1/2	1 1/2A
RI11/2EDX3/4CF	3/4	1 1/2A
RI11/2EDX1CF	1	1 1/2A
RI11/2EDX11/4CF	1 1/4	1 1/2A
RI2EDX11/2CF	1 1/2	2A

# 1 VKA - Kör Tapa EO 24° konik için



63 Parker Direct Link

Çelik		Boru Diş Çapı
parça numarası	parça numarası	mm
VKA06CF	VKA0671	6
VKA08CF	VKA0871	8
VKA10CF	VKA1071	10
VKA12CF	VKA1271	12
VKA15CF	VKA1571	15
VKA18CF	-	18
VKA22CF	-	22
VKA28CF	VKA2871	28
VKA35CF	-	35
VKA42CF	-	42
VKA06CF	VKA0671	6
VKA08CF	VKA0871	8
VKA10CF	VKA1071	10
VKA12CF	VKA1271	12
VKA14CF	-	14
VKA16CF	VKA1671	16
VKA20CF	-	20
VKA25CF	-	25
VKA30CF	-	30
VKA38CF	-	38

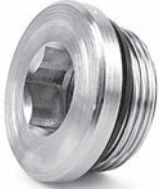
## VSTI-M-ED - Port Kör Tapa - Metrik - EOlastic conta



63 Parker Direct Link

Çelik		Vida Dişi
parça numarası	parça numarası	Metrik
VSTI10X1EDCF	VSTI10X1ED71	M10X1
VSTI12X1.5EDCF	VSTI12X1.5ED71	M12X1.5
VSTI14X1.5EDCF	-	M14X1.5
VSTI16X1.5EDCF	-	M16X1.5
VSTI18X1.5EDCF	-	M18X1.5
VSTI20X1.5EDCF	VSTI20X1.5ED71	M20X1.5
VSTI22X1.5EDCF	-	M22X1.5
VSTI26X1.5EDCF	-	M26X1.5
VSTI27X2EDCF	-	M27X2
VSTI33X2EDCF	-	M33X2
VSTI42X2EDCF	-	M42X2
VSTI48X2EDCF	-	M48X2

VSTI-R-ED - Port Kör Tapa - BSPP - EOlastic conta



63 Parker  
Direct Link

Çelik parça numarası	parça numarası	Vida Dişi BSPP
VSTI1/8EDCF	VSTI1/8ED71	1/8A
VSTI1/4EDCF	VSTI1/4ED71	1/4A
VSTI3/8EDCF	VSTI3/8ED71	3/8A
VSTI1/2EDCF	VSTI1/2ED71	1/2A
VSTI3/4EDCF	VSTI3/4ED71	3/4A
VSTI1EDCF	VSTI1ED71	1A
VSTI11/4EDCF	VSTI11/4ED71	1 1/4A
VSTI11/2EDCF	VSTI11/2ED71	1 1/2A

VSTI-M-OR - Port kör tapa - Metrik - O-Ring



63 Parker  
Direct Link

Çelik parça numarası	Vida Dişi Metrik
VSTI8X1ORCF	M8X1
VSTI10X1ORCF	M10X1
VSTI12X1.5ORCF	M12X1.5
VSTI14X1.5ORCF	M14X1.5
VSTI16X1.5ORCF	M16X1.5
VSTI18X1.5ORCF	M18X1.5
VSTI22X1.5ORCF	M22X1.5
VSTI26X1.5ORCF	M26X1.5
VSTI27X2ORCF	M27X2
VSTI33X2ORCF	M33X2
VSTI42X2ORCF	M42X2
VSTI48X2ORCF	M48X2

# 1 ROV - Kör Tapa- Boru ucu



63 Parker  
Direct Link

Çelik parça numarası	Boru Dış Çapı mm
ROV06LCF	6
ROV08LCF	8
ROV10LCF	10
ROV12LCF	12
ROV15LCF	15
ROV18LCF	18
ROV22LCF	22
ROV28LCF	28
ROV35LCF	35
ROV42LCF	42
ROV06SCF	6
ROV08SCF	8
ROV10SCF	10
ROV12SCF	12
ROV14SCF	14
ROV16SCF	16
ROV20SCF	20
ROV25SCF	25
ROV30SCF	30
ROV38SCF	38

## GM - Perde geçiş- Kilit somunu



63 Parker  
Power Link

Çelik parça numarası	Boru Dış Çapı mm	Vida Dişi Metrik
GM06LCFX	6	M12x1.5
GM08LCFX	8	M14x1.5
GM10LCFX	10	M16x1.5
GM12LCFX	12	M18x1.5
GM15LCFX	15	M22x1.5
GM18LCFX	18	M26x1.5
GM22LCFX	22	M30x2
GM28LCFX	28	M36x2
GM35LCFX	35	M45x2
GM42LCFX	42	M52x2
GM08LCFX	8	M14x1.5
GM10LCFX	10	M16x1.5
GM12LCFX	12	M18x1.5
GM12SCFX	12	M20x1.5
GM15LCFX	15	M22x1.5
GM16SCFX	16	M24x1.5
GM22LCFX	22	M30x2
GM28LCFX	28	M36x2
GM30SCFX	30	M42x2
GM42LCFX	42	M52x2



VH - Yüksük



63 Parker  
Direct Link

Çelik		Boru İç Çapı
parça numarası	parça numarası	mm
VH04CFX	VH0471X	4
VH05CFX	VH0571X	5
VH06CFX	VH0671X	6
VH07CFX	VH0771X	7
VH08CFX	VH0871X	8
VH09CFX	VH0971X	9
VH10CFX	VH1071X	10
VH15CFX	VH1571X	15
VH18CFX	VH1871X	18
VH19CFX	VH1971X	19
VH24CFX	VH2471X	24
VH25CFX	VH2571X	25
VH31CFX	-	31
VH33CFX	-	33
VH38CFX	VH3871X	38

E - Plastik boru için yüksük



63 Parker  
Direct Link

Parça numarası	Boru İç Çapı		Boru Dış Çapı
	mm	mm	mm
E04/02X	2		4
E04/2.5X	2.5		4
E0506/03X	3		6
E0506/04X	4		6
E08/04X	4		8
E06/05X	5		6
E08/05X	5		8
E10/08X	8		10
E12/08X	8		12
E12/09X	9		12
E1215/10X	10		12
E15/12X	12		15
E18/14X	14		18
E22/18X	18		22

# 1 DOZ - E0-2 - Elastomer conta



63 Parker  
Direct Link

Çelik parça numarası	parça numarası	Boru Dış Çapı
		mm
DOZ06L	DOZ06L71	6
DOZ08L	DOZ08L71	8
DOZ10L	DOZ10L71	10
DOZ12L	DOZ12L71	12
DOZ15L	DOZ15L71	15
DOZ18L	DOZ18L71	18
DOZ22L	DOZ22L71	22
DOZ28L	DOZ28L71	28
DOZ35L	DOZ35L71	35
DOZ42L	DOZ42L71	42
DOZ06S	DOZ06S71	6
DOZ08S	DOZ08S71	8
DOZ10S	DOZ10S71	10
DOZ12S	DOZ12S71	12
DOZ14S	DOZ14S71	14
DOZ16S	DOZ16S71	16
DOZ20S	DOZ20S71	20
DOZ25S	DOZ25S71	25
DOZ30S	DOZ30S71	30
DOZ38S	DOZ38S71	38

## KDS - Çelik WH/TH banjo bağlantı parçaları için elastomer conta



63 Parker  
Direct Link

Parça numarası	Vida Dişi	
	Metrik	BSPP
KDS10X	M10X1	1/8A
KDS12X	M12X1.5	
KDS14X	M14X1.5	1/4A
KDS16X	M16X1.5	3/8A
KDS18X	M18X1.5	
KDS22X	M22X1.5	1/2A
KDS27X	M27X2	3/4A
KDS33X	M33X2	1A
KDS42X	M42X2	1 1/4A
KDS48X	M48X2	1 1/2A

ED - BSPP ve metrik diş için E0lastic conta



63 Parker Direct Link

Parça numarası	Vida Dişi	
	Metrik	BSPP
ED8X1X	M8X1	
ED10X1X	M10X1	1/8A
ED12X1.5X	M12X1.5	
ED14X1.5X	M14X1.5	1/4A
ED16X1.5X	M16X1.5	
ED3/8X	-	3/8A
ED18X1.5X	M18X1.5	
ED20X1.5X	M20X1.5	
ED1/2X	-	1/2A
ED22X1.5X	M22X1.5	
ED26X1.5X	M26X1.5	3/4A
ED33X2X	M33X2	1A
ED42X2X	M42X2	1 1/4A
ED48X2X	M48X2	1 1/2A

OR - EO 24° DKO tipi rakorlar için O-Ring FKM



63 Parker Direct Link

Parça numarası	Boru Dış Çapı
	mm
OR4.5X1.5VITX	6
OR6.5X1.5VITX	8
OR20X2VITX	22
OR26X2VITX	28
OR32X2.5VITX	35
OR8.5X1.5VITX	10
OR12X2VITX	14

DKAZ - Düşük basınç banjolar için metal conta - Metrik



63 Parker Direct Link

Parça numarası	Vida Dişi
	Metrik
DKAZ10CFX	M10X1
DKAZ12CFX	M12X1.5
DKAZ14CFX	M14X1.5
DKAZ16CFX	M16X1.5
DKAZ18CFX	M18X1.5
DKAZ20CFX	M20X1.5
DKAZ22CFX	M22X1.5
DKAZ26CFX	M26X1.5
DKAZ27CFX	M27X2
DKAZ33CFX	M33X2
DKAZ11/4CFX	M42X2
DKAZ11/2CFX	M48X2

1

## DKAZ - Düşük basınç banjolar için metal conta - BSPP



63 Parker  
Direct Link

Parça numarası	Vida Dişi BSPP
DKAZ1/8CFX	1/8A
DKAZ1/4CFX	1/4A
DKAZ3/8CFX	3/8A
DKAZ1/2CFX	1/2A
DKAZ3/4CFX	3/4A
DKAZ1CFX	1A
DKAZ11/4CFX	1 1/4A
DKAZ11/2CFX	1 1/2A

## DKI - Manometre bağlantıları için metal conta



63 Parker  
Direct Link

Parça numarası	Vida Dişi BSPP
DKI1/4CFX	1/4A
DKI1/2CFX	1/2A

DPR - Paslanmaz Çelik Bağlantı Parçaları için Yüksük



63 Parker Direct Link

Parça numarası	Boru Dış Çapı mm
DPR06L71X	6
DPR08L71X	8
DPR10L71X	10
DPR12L71X	12
DPR15L71X	15
DPR18L71X	18
DPR22L71X	22
DPR28L71X	28
DPR35L71X	35
DPR42L71X	42
DPR06L71X	6
DPR08L71X	8
DPR10L71X	10
DPR12L71X	12
DPR14S71X	14
DPR16S71X	16
DPR20S71X	20
DPR25S71X	25
DPR30S71X	30
DPR38S71X	38

M Somun - EO 24° Konik



63 Parker Direct Link

Çelik	parça numarası	Boru Dış Çapı mm
M06LCFX	M06LEODURX	6
M08LCFX	M08LEODURX	8
M10LCFX	M10LEODURX	10
M12LCFX	M12LEODURX	12
M15LCFX	M15LEODURX	15
M18LCFX	M18LEODURX	18
M22LCFX	M22LEODURX	22
M28LCFX	M28LEODURX	28
M35LCFX	M35LEODURX	35
M42LCFX	M42LEODURX	42
M06SCFX	M06SEODURX	6
M08SCFX	M08SEODURX	8
M10SCFX	M10SEODURX	10
M12SCFX	M12SEODURX	12
M14SCFX	M14SEODURX	14
M16SCFX	M16SEODURX	16
M20SCFX	M20SEODURX	20
M25SCFX	M25SEODURX	25
M30SCFX	M30SEODURX	30
M38SCFX	M38SEODURX	38

# 1 PSR - EO 24° konik için yüksük - Stoplu



63 Parker  
PowerLink

Parça numarası	Boru Dış Çapı mm
PSR06LX	6
PSR08LX	8
PSR10LX	10
PSR12LX	12
PSR15LX	15
PSR18LX	18
PSR22LX	22
PSR28LX	28
PSR35LX	35
PSR42LX	42
PSR14SX	14
PSR16SX	16
PSR20SX	20
PSR25SX	25
PSR30SX	30
PSR38SX	38

## FM - E02 - Fonksiyonel somun



63 Parker  
PowerLink

Çelik	Boru Dış Çapı	Vida Dişi	
parça numarası	parça numarası	mm	Metrik
FM06LCF	FM06L71	6	M12x1.5
FM08LCF	FM08L71	8	M14x1.5
FM10LCF	FM10L71	10	M16x1.5
FM12LCF	FM12L71	12	M18x1.5
FM15LCF	FM15L71	15	M22x1.5
FM18LCF	FM18L71	18	M26x1.5
FM22LCF	FM22L71	22	M30x2
FM28LCF	FM28L71	28	M36x2
FM35LCF	FM35L71	35	M45x2
FM42LCF	FM42L71	42	M52x2
FM06SCF	FM06S71	6	M14x1.5
FM08SCF	FM08S71	8	M16x1.5
FM10SCF	FM10S71	10	M18x1.5
FM12SCF	FM12S71	12	M20x1.5
FM14SCF	FM14S71	14	M22x1.5
FM16SCF	FM16S71	16	M24x1.5
FM20SCF	FM20S71	20	M30x2
FM25SCF	FM25S71	25	M36x2
FM30SCF	FM30S71	30	M42x2
FM38SCF	FM38S71	38	M52x2

Açıklama	<ul style="list-style-type: none"> <li>Orbital boru havşalama prosesi ile hidrolik boru ucunda üstün yüzey formu ve sızdırmazlığı elde edilir.</li> <li>Parflange® boru hazırlama ve Triple-Lok® bağlantı parçaları kombinasyonu uzun süreli, güvenilir sızdırmazlık performansı sağlar.</li> </ul>
Malzeme	<ul style="list-style-type: none"> <li>Çelik ve Paslanmaz Çelik.</li> </ul>
Ürün serisi	<ul style="list-style-type: none"> <li>6 ila 38 mm boru dış çapı.</li> <li>1/8" ila 2" boru dış çapı.</li> </ul>
Nominal basınç PN	<ul style="list-style-type: none"> <li>Boyut 4: 500 bar.</li> <li>Boyut 5, 6, 8: 420 bar.</li> <li>Boyut 10, 12, 14, 16: 350 bar.</li> <li>Boyut 20: 280 bar.</li> <li>Boyut 24: 210 bar.</li> <li>Boyut 32: 210 bar.</li> </ul>
Avantajlar	<ul style="list-style-type: none"> <li>500 bar nominal çalışma basıncı (4x güvenlik katsayısı ile tasarım).</li> <li>Geniş sıcaklık koşullarına ve farklı akışkanlara uyumluluk</li> <li>Sadece yüzüğü değiştirilerek bağlantı elemanını inç ve metrik boru sistemine uygun hale getirebilme.</li> <li>Dövme ile ( lehim olmadan şekil verildiği için sızdırma riski düşük).</li> <li>SAE ve ISO standartlarına uygun. 37° bağlantı parçaları dünyada en yaygın olarak kullanılan bağlantı parçası türüdür.</li> <li>Çelik, paslanmaz çelik ve pirinç standart olarak sunulmaktadır.</li> </ul>
Faydalar	<ul style="list-style-type: none"> <li>Borunun yırtılma riski olmaması sisteme olan güveni artırmaktadır.</li> <li>Metal- metal sızdırmazlığı, farklı uygulamalarda kullanım esnekliği sağlar.</li> <li>Boru seçiminde optimum et kalınlığı seçilerek toplam sistem maliyeti düşürülür.</li> <li>Dövme parçalar, çok bileşikli lehimli yapılarla karşılaştırıldığında daha yüksek güvenilirlik ve daha uzun kullanım ömrü sağlar.</li> <li>Şekillendirilmiş bağlantı parçaları düzgün akış sağlar ve tekrar kullanıma imkan verir.</li> <li>Ürünler dünyaya erişim imkanı ve diğer parçalarla uyumluluk.</li> </ul>

## HMTX - Ara bağlantı



63 Parker  
Triple-Lok

Çelik	parça numarası	Dış Çap				
		Boru 1 inç	Boru 2 inç	Boru 1 mm	Boru 2 mm	
	4HMTXS	4HMTXSS	1/4	1/4	6	6
	5HMTXS	-	5/16	5/16	8	8
	6HMTXS	6HMTXSS	3/8	3/8	10	10
	8HMTXS	8HMTXSS	1/2	1/2	12	12
	10HMTXS	10HMTXSS	5/8	5/8	14, 15, 16	14, 15, 16
	10-8HMTXS	-	5/8	1/2	14, 15, 16	12
	12HMTXS	12HMTXSS	3/4	3/4	18, 20	18, 20
	16HMTXS	16HMTXSS	1	1	25	25
	20HMTXS	20HMTXSS	1 1/4	1 1/4	28, 30, 32	28, 30, 32

# 1 EMTX - Dirsek



63 Parker  
Triple-Lok

Çelik parça numarası	Dış Çap	
	Boru 1 inç	Boru 2 inç
4EMTXS	1/4	6
5EMTXS	5/16	8
6EMTXS	3/8	10
8EMTXS	1/2	12
10EMTXS	5/8	14, 15, 16
12EMTXS	3/4	18, 20
16EMTXS	1	22, 25
20EMTXS	1 1/4	28, 30, 32

# JMTX - T dirsek



63 Parker  
Triple-Lok

Çelik parça numarası	parça numarası	Boru Dış Çapı		Vida Dişi UN/UNF-2A
		inç	mm	
2 JTX-S	-	1/8	-	5/16-24
4JMTXS	4JMTXSS	1/4	6	7/16-20
5JMTXS	-	5/16	8	1/2-20
6JMTXS	6JMTXSS	3/8	10	9/16-18
8JMTXS	8JMTXSS	1/2	12	3/4-16
10JMTXS	10JMTXSS	5/8	14, 15, 16	7/8-14
12JMTXS	12JMTXSS	3/4	18, 20	1 1/16-12
14 JTX-S	-	7/8	22	1.3/16-12
16JMTXS	16JMTXSS	1	25	1 5/16-12
20JMTXS	20JMTXSS	1 1/4	28, 30, 32	1 5/8-12
24 JTX-S	-	1 1/2	35, 38	1 7/8-12



## KTX - Kruva



63 Parker  
Direct Link

Çelik parça numarası	parça numarası	Boru Dış Çapı	
		inç	mm
4 KTX-S	4 KTX-SS	1/4	6
5 KTX-S	-	5/16	8
6 KTX-S	6 KTX-SS	3/8	10
8 KTX-S	8 KTX-SS	1/2	12
10 KTX-S	-	5/8	14, 15, 16
12 KTX-S	12 KTX-SS	3/4	18, 20
16 KTX-S	-	1	25

## WMTX - Perde geçiş ara bağlantı



63 Parker  
Direct Link

Çelik parça numarası	parça numarası	Boru Dış Çapı	
		inç	mm
4WMTXWLNMS	4WMTXWLNMS	1/4	6
5WMTXWLNMS	5WMTXWLNMS	5/16	8
6WMTXWLNMS	6WMTXWLNMS	3/8	10
8WMTXWLNMS	8WMTXWLNMS	1/2	12
10WMTXWLNMS	10WMTXWLNMS	5/8	14, 15, 16
12WMTXWLNMS	12WMTXWLNMS	3/4	18, 20
16WMTXWLNMS	16WMTXWLNMS	1	25
20WMTXWLNMS	20WMTXWLNMS	1 1/4	28, 30, 32

# 1 WEMTX - Perde geçiş dirsek



63 Parker  
Triple-Lok

Çelik parça numarası	Boru Dış Çapı	
	inç	mm
4 WETX-WLN-S	1/4	6
5 WETX-WLN-S	5/16	8
6WEMTXWLNMS	3/8	10
8WEMTXWLNMS	1/2	12
10WEMTXWLNMS	5/8	14, 15, 16
12WEMTXWLNMS	3/4	18, 20
16 WETX-WLN-S	1	25
20 WETX-WLN-S	1 1/4	28, 30, 32

# WNTX - Perde geçiş dirsek 45°



63 Parker  
Triple-Lok

Çelik parça numarası	Boru Dış Çapı	
	inç	mm
4 WNTX-WLN-S	1/4	6
5 WNTX-WLN-S	5/16	8
6 WNTX-WLN-S	3/8	10
8 WNTX-WLN-S	1/2	12
10 WNTX-WLN-S	5/8	14, 15, 16
12 WNTX-WLN-S	3/4	18, 20
16 WNTX-WLN-S	1	22, 25
20 WNTX-WLN-S	1 1/4	28, 30, 32

# WJTX - Perde geçiş T dirsek



63 Parker  
Triple-Lok

Çelik parça numarası	Boru Dış Çapı	
	inç	mm
4 WJTX-WLN-S	1/4	6
6 WJTX-WLN-S	3/8	10
8 WJTX-WLN-S	1/2	12
10 WJTX-WLN-S	5/8	14, 15, 16
12 WJTX-WLN-S	3/4	18, 20
16 WJTX-WLN-S	1	22, 25

**WLNM - Perde geçiş kilit somunu**



63 Parker  
Direct-Lok

Çelik parça numarası	Vida Dişi UNF
4WLNMS	7/16-20
5WLNMS	1/2-20
6WLNMS	9/16-18
8WLNMS	3/4-16
10WLNMS	7/8-14
12WLNMS	1 1/16-12
16WLNMS	1 5/16-12
20WLNMS	1 5/8-12
24WLNMS	1 7/8-12

**FMTX - Düz rakor bağlantı- Erkek**



63 Parker  
Direct-Lok

Çelik parça numarası	Boru Dış Çapı		Vida Dişi	
	inç	mm	UNF	NPT/NPTF
4FMTXS	1/4	6	7/16-20	1/8-27
4-4FMTXS	1/4	6	7/16-20	1/4-18
4-6 FTX-S	1/4	6	7/16-20	3/8-18
4-8 FTX-S	1/4	6	7/16-20	1/2-14
5FMTXS	5/16	8	1/2-20	1/8-27
5-4FMTXS	5/16	8	1/2-20	1/4-18
6FMTXS	3/8	10	9/16-18	1/4-18
6-2 FTX-S	3/8	10	9/16-18	1/8-27
6-6FMTXS	3/8	10	9/16-18	3/8-18
6-8FMTXS	3/8	10	9/16-18	1/2-14
8FMTXS	1/2	12	3/4-16	3/8-18
8-4FMTXS	1/2	12	3/4-16	1/4-18
8-8FMTXS	1/2	12	3/4-16	1/2-14
8-12FMTXS	1/2	12	3/4-16	3/4-14
10FMTXS	5/8	14, 15, 16	7/8-14	1/2-14
10-12FMTXS	5/8	14, 15, 16	7/8-14	3/4-14
12 FTX-S	3/4	18, 20	1 1/16-12	3/4-14
12-6 FTX-S	3/4	18, 20	1 1/16-12	3/8-18
12-8 FTX-S	3/4	18, 20	1 1/16-12	1/2-14
12-16 FTX-S	3/4	18, 20	1 1/16-12	1-11 1/2
16FMTXS	1	25	1 5/16-12	1-11 1/2
16-12FMTXS	1	25	1 5/16-12	3/4-14
20FMTXS	1 1/4	28, 30, 32	1 5/8-12	1 1/4-11 1/2
20-16 FTX-S	1 1/4	28, 30, 32	1 5/8-12	1-11 1/2
24FMTXS	1 1/2	35, 38	1 7/8-12	1 1/2-11 1/2
24-20 FTX-S	1 1/2	35, 38	1 7/8-12	1 1/4-11 1/2

# 1 CMTX - Erkek düz rakor dirsek



63 Erkek  
Direct Lok

Çelik parça numarası	parça numarası	Boru Dış Çapı	
		inç	mm
4CMTXS	-	1/4	6
4-6 CTX-S	-	1/4	6
4-8 CTX-S	-	1/4	6
5-4 CTX-S	-	5/16	8
5-6 CTX-S	-	5/16	8
6CMTXS	6CMTXSS	3/8	10
6-2 CTX-S	-	3/8	10
6-6CMTXS	6-6CMTXSS	3/8	10
6-8CMTXS	6-8CMTXSS	3/8	10
8CMTXS	8CMTXSS	1/2	12
8-8CMTXS	8-8CMTXSS	1/2	12
8-12 CTX-S	8-12CMTXSS	1/2	12
10CMTXS	10CMTXSS	5/8	14, 15, 16
10-6 CTX-S	-	5/8	14, 15, 16
12 CTX-S	12CMTXSS	3/4	18, 20
12-8 CTX-S	12-8CMTXSS	3/4	18, 20
16 CTX-S	16CMTXSS	1	25
16-12 CTX-S	-	1	25
16-20 CTX-S	-	1	25
20 CTX-S	-	1 1/4	28, 30, 32
20-24 CTX-S	-	1 1/4	28, 30, 32
24 CTX-S	-	1 1/2	35, 38
24-20 CTX-S	-	1 1/2	35, 38

# VMTX - Erkek düz rakor dirsek 45°



63 Erkek  
Direct Lok

Çelik parça numarası	Boru Dış Çapı	
	inç	mm
4 VTX-S	1/4	6
4-4 VTX-S	1/4	6
5-4 VTX-S	5/16	8
6 VTX-S	3/8	10
6-2 VTX-S	3/8	10
6-6 VTX-S	3/8	10
8-4 VTX-S	1/2	12
8 VTX-S	1/2	12
8-8 VTX-S	1/2	12
8-12 VTX-S	1/2	12
10 VTX-S	5/8	14, 15, 16
10-6 VTX-S	5/8	14, 15, 16
10-12 VTX-S	5/8	14, 15, 16
12 VTX-S	3/4	18, 20
12-16 VTX-S	3/4	18, 20
16 VTX-S	1	25
16-12 VTX-S	1	25
24 VTX-S	1 1/2	35, 38

**RMTX - Düz rakor T bağlantı yan bacak erkek NPTF**



63 Parker  
DirectLok

Çelik parça numarası	parça numarası	Boru Dış Çapı	
		inç	mm
4 RTX-S	4 RTX-SS	1/4	6
4-4-4 RTX-S	4-4-4 RTX-SS	1/4	6
5 RTX-S	5 RTX-SS	5/16	8
6 RTX-S	6 RTX-SS	3/8	10
6-6-6 RTX-S	6-6-6 RTX-SS	3/8	10
8 RTX-S	8 RTX-SS	1/2	12
8-8-8 RTX-S	-	1/2	12
10 RTX-S	10 RTX-SS	5/8	14, 15, 16
12 RTX-S	12 RTX-SS	3/4	18, 20
16 RTX-S	16 RTX-SS	1	25
20 RTX-S	20 RTX-SS	1 1/4	28, 30, 32
24 RTX-S	24 RTX-SS	1 1/2	35, 38

**SMTX - Düz rakor T bağlantı orta bacak erkek NPTF**



63 Parker  
DirectLok

Çelik parça numarası	parça numarası	Boru Dış Çapı		Vida Dişi	
		inç	mm	UN/UNF-2A	NPT/NPTF
4 STX-S	4 STX-SS	1/4	6	7/16-20	1/8-27
4-4-4 STX-S	4-4-4 STX-SS	1/4	6	7/16-20	1/4-18
5 STX-S	-	5/16	8	1/2-20	1/8-27
-	6 STX-SS	3/8	10	9/16-18	1/4-16
6-6-6 STX-S	6-6-6 STX-SS	3/8	10	9/16-18	3/8-18
8 STX-S	8 STX-SS	1/2	12	3/4-16	3/8-18
8-8-8 STX-S	8-8-8 STX-SS	1/2	12	3/4-16	1/2-14
10 STX-S	10 STX-SS	5/8	14, 15, 16	7/8-14	1/2-14
12 STX-S	12 STX-SS	3/4	18, 20	1 1/16-12	3/4-14
16 STX-S	16 STX-SS	1	25	1 5/16-12	1-11 1/2
20 STX-S	20 STX-SS	1 1/4	28, 30, 32	1 5/8-12	1 1/4-11 1/2
-	24 STX-SS	2		1 7/8-12	1 1/2-11 1/2

**F3MX - Erkek düz rakor bağlantı - BSPT**



63 Parker  
DirectLok

Çelik parça numarası	Boru Dış Çapı		Vida Dişi BSPT
	inç	mm	
4F3MXS	1/4	6	1/8-28
4-4F3MXS	1/4	6	1/4-19
5-4F3MXS	5/16	8	1/4-19
6F3MXS	3/8	10	1/4-19
6-6F3MXS	3/8	10	3/8-19
6-8F3MXS	3/8	10	1/2-14
8F3MXS	1/2	12	3/8-19
8-4F3MXS	1/2	12	1/4-19
8-8F3MXS	1/2	12	1/2-14
10F3MXS	5/8	14, 15, 16	1/2-14
12F3MXS	3/4	18, 20	3/4-14
16F3MXS	1	25	1-11

# 1 C3MX - Erkek düz rakor dirsek - BSPT



63 Parker  
Direct Link

Çelik parça numarası	Boru Dış Çapı		Vida Dişi BSPT
	inç	mm	
4C3MXS	1/4	6	1/8-28
4-4C3MXS	1/4	6	1/4-19
6C3MXS	3/8	10	1/4-19
6-6C3MXS	3/8	10	3/8-19
8C3MXS	1/2	12	3/8-19
8-8C3MXS	1/2	12	1/2-14
10C3MXS	5/8	14, 15, 16	1/2-14

# F40MX - Erkek düz rakor bağlantı - BSPP - O-Ring



63 Parker  
Direct Link

Çelik parça numarası	Boru Dış Çapı		Vida Dişi BSPP
	inç	mm	
4F40MXS	1/4	6	1/8-28
4-4F40MXS	1/4	6	1/4-19
4-6F40MXS	1/4	6	3/8-19
4-8F40MXS	1/4	6	1/2-14
5-4F40MXS	5/16	8	1/4-19
5-6F40MXS	5/16	8	3/8-19
6F40MXS	3/8	10	1/4-19
6-2F40MXS	3/8	10	1/8-28
6-6F40MXS	3/8	10	3/8-19
6-8F40MXS	3/8	10	1/2-14
8F40MXS	1/2	12	3/8-19
8-4F40MXS	1/2	12	1/4-19
8-8F40MXS	1/2	12	1/2-14
8-12F40MXS	1/2	12	3/4-14
10F40MXS	5/8	14, 15, 16	1/2-14
10-6F40MXS	5/8	14, 15, 16	3/8-19
10-12F40MXS	5/8	14, 15, 16	3/4-14
12F40MXS	3/4	18, 20	3/4-14
12-8F40MXS	3/4	18, 20	1/2-14
12-16F40MXS	3/4	18, 20	1-11
16F40MXS	1	25	1-11
16-12F40MXS	1	25	3/4-14
16-20F40MXS	1	25	1 1/4-11
20F40MXS	1 1/4	28, 30, 32	1 1/4-11
20-16F40MXS	1 1/4	28, 30, 32	1-11
20-24F40MXS	1 1/4	28, 30, 32	1 1/2-11
24F40MXS	1 1/2	35, 38	1 1/2-11
24-20F40MXS	1 1/2	35, 38	1 1/4-11

F42EDMX - Erkek düz rakor bağlantı - BSPP - EOlastic conta



63  
Rakor  
Direct Link

Çelik parça numarası	parça numarası	Boru Dış Çapı		Vida Dişi BSPP
		inç	mm	
4F42EDMXS	4F42EDMXSS	1/4	6	1/8-28
4-4F42EDMXS	4-4F42EDMXSS	1/4	6	1/4-19
4-6F42EDMXS	-	1/4	6	3/8-19
4-8F42EDMXS	-	1/4	6	1/2-14
5F42EDMXS	-	5/16	8	1/8-28
5-4F42EDMXS	-	5/16	8	1/4-19
5-6F42EDMXS	-	5/16	8	3/8-19
6F42EDMXS	6F42EDMXSS	3/8	10	1/4-19
6-2F42EDMXS	-	3/8	10	1/8-28
6-6F42EDMXS	6-6F42EDMXSS	3/8	10	3/8-19
6-8F42EDMXS	6-8F42EDMXSS	3/8	10	1/2-14
8F42EDMXS	8F42EDMXSS	1/2	12	3/8-19
8-4F42EDMXS	-	1/2	12	1/4-19
8-8F42EDMXS	8-8F42EDMXSS	1/2	12	1/2-14
8-12F42EDMXS	-	1/2	12	3/4-14
10F42EDMXS	10F42EDMXSS	5/8	14, 15, 16	1/2-14
10-6F42EDMXS	-	5/8	14, 15, 16	3/8-19
10-12F42EDMXS	-	5/8	14, 15, 16	3/4-14
10-16F42EDMXS	-	5/8	14, 15, 16	1-11
12F42EDMXS	12F42EDMXSS	3/4	18, 20	3/4-14
12-6F42EDMXS	-	3/4	18, 20	3/8-19
12-8F42EDMXS	12-8F42EDMXSS	3/4	18, 20	1/2-14
12-16F42EDMXS	12-16F42EDMXSS	3/4	18, 20	1-11
16F42EDMXS	16F42EDMXSS	1	25	1-11
16-12F42EDMXS	16-12F42EDMXSS	1	25	3/4-14
16-20F42EDMXS	-	1	25	1 1/4-11
20F42EDMXS	20F42EDMXSS	1 1/4	28, 30, 32	1 1/4-11
20-16F42EDMXS	-	1 1/4	28, 30, 32	1 1/2-11
20-24F42EDMXS	-	1 1/4	28, 30, 32	1 1/2-11
24F42EDMXS	-	1 1/2	35, 38	1 1/2-11
24-20F42EDMXS	-	1 1/2	35, 38	1 1/4-11

# 1 C40MX - Erkek düz rakor dirsek - BSPP - O-Ring



63 Parker Direct Link

Çelik parça numarası	parça numarası	Boru Dış Çapı		Vida Dişi BSPP
		inç	mm	
4C40MXS	4C40MXSS	1/4	6	1/8-28
4-4C40MXS	-	1/4	6	1/4-19
5-4C40MXS	-	5/16	8	1/4-19
6C40MXS	6C40MXSS	3/8	10	1/4-19
6-6C40MXS	6-6C40MXSS	3/8	10	3/8-19
6-8C40MXS	-	3/8	10	1/2-14
8C40MXS	8C40MXSS	1/2	12	3/8-19
8-4C40MXS	-	1/2	12	1/4-19
8-8C40MXS	8-8C40MXSS	1/2	12	1/2-14
8-12C40MXS	8-12C40MXSS	1/2	12	3/4-14
10C40MXS	10C40MXSS	5/8	14, 15, 16	1/2-14
10-6C40MXS	-	5/8	14, 15, 16	3/8-19
10-12C40MXS	-	5/8	14, 15, 16	3/4-14
12C40MXS	12C40MXSS	3/4	18, 20	3/4-14
12-8C40MXS	12-8C40MXSS	3/4	18, 20	1/2-14
12-16C40MXS	-	3/4	18, 20	1-11
16C40MXS	16C40MXSS	1	25	1-11
16-12C40MXS	16-12C40MXSS	1	25	3/4-14
20C40MXS	20C40MXSS	1 1/4	28, 30, 32	1 1/4-11
20-16C40MXS	-	1 1/4	28, 30, 32	1.11
24C40MXS	24C40MXSS	1 1/2	35, 38	1 1/2-11

# V40MX - Erkek düz rakor dirsek 45° - BSPP - O-Ring



63 Parker Direct Link

Çelik parça numarası	Boru Dış Çapı		Vida Dişi BSPP
	inç	mm	
4V40MXS	1/4	6	1/8-28
6V40MXS	3/8	10	1/4-19
6-6V40MXS	3/8	10	3/8-19
6-8V40MXS	3/8	10	1/2-14
8V40MXS	1/2	12	3/8-19
8-8V40MXS	1/2	12	1/2-14
10V40MXS	5/8	14, 15, 16	1/2-14
12V40MXS	3/4	18, 20	3/4-14
16V40MXS	1	25	1-11
20V40MXS	1 1/4	28, 30, 32	1 1/4-11
24V40MXS	1 1/2	35, 38	1 1/2-11



**R40MX - Düz rakor T bağlantı, yan bacak erkek BSPP - O -Ring**



63 Parker  
Direct Link

Çelik parça numarası	Boru Dış Çapı		Vida Dişi BSPP
	inç	mm	
4R40MXS	1/4	6	1/8-28
6R40MXS	3/8	10	1/4-19
8R40MXS	1/2	12	3/8-19
10R40MXS	5/8	14, 15, 16	1/2-14
12R40MXS	3/4	18, 20	3/4-14
16R40MXS	1	25	1-11
20R40MXS	1 1/4	28, 30, 32	1 1/4-11

**S40MX - Düz rakor T bağlantı, orta bacak erkek BSPP - O-Ring**



63 Parker  
Direct Link

Çelik parça numarası	Boru Dış Çapı		Vida Dişi BSPP
	inç	mm	
4S40MXS	1/4	6	1/8-28
6S40MXS	3/8	10	1/4-19
8S40MXS	1/2	12	3/8-19
10S40MXS	5/8	14, 15, 16	1/2-14
12S40MXS	3/4	18, 20	3/4-14
16S40MXS	1	25	1-11
20S40MXS	1 1/4	28, 30, 32	1 1/4-11

1 F50MX - Erkek düz rakor bağlantı - UNF - O-Ring



63  
Erkek  
Pnövelok

Çelik parça numarası	Boru Dış Çapı		Vida Dişi UNF
	inç	mm	
4F50MXS	1/4	6	7/16-20
4-6F50MXS	1/4	6	9/16-18
5F50MXS	5/16	8	1/2-20
5-6 F50X-S	5/16	8	9/16-18
6F50MXS	3/8	10	9/16-18
6-4 F50X-S	3/8	10	7/16-20
6-5 F50X-S	3/8	10	1/2-20
6-8F50MXS	3/8	10	3/4-16
8F50MXS	1/2	12	3/4-16
8-6F50MXS	1/2	12	9/16-18
8-10F50MXS	1/2	12	7/8-14
8-12F50MXS	1/2	12	1 1/16-12
10F50MXS	5/8	14, 15, 16	7/8-14
10-8F50MXS	5/8	14, 15, 16	3/4-16
10-12F50MXS	5/8	14, 15, 16	1 1/16-12
12F50MXS	3/4	18, 20	1 1/16-12
12-10F50MXS	3/4	18, 20	7/8-14
12-16F50MXS	3/4	18, 20	1 5/16-12
16F50MXS	1	25	1 5/16-12
16-12F50MXS	1	25	1 1/16-12
20F50MXS	1 1/4	28, 30, 32	1 5/8-12

**C50MX - Erkek düz rakor dirsek - UNF - O-Ring**



63 Parker Direct-Lok

Çelik parça numarası	Boru Dış Çapı		Vida Dişi UNF
	inç	mm	
4C50MXS	1/4	6	7/16-20
4-6 C50X-S	1/4	6	9/16-18
5C50MXS	5/16	8	1/2-20
5-4 C50X-S	5/16	8	7/16-18
5-6 C50X-S	5/16	8	9/16-18
6C50MXS	3/8	10	9/16-18
6-4 C50X-S	3/8	10	7/16-20
6-5 C50X-S	3/8	10	1/2-20
6-10 C50X-S	3/8	10	7/8-14
8C50MXS	1/2	12	3/4-16
8-4 C50X-S	1/2	12	7/16-18
8-6 C50X-S	1/2	12	9/16-18
8-10C50MXS	1/2	12	7/8-14
8-16 C50X-S	1/2	12	1 5/16-12
10C50MXS	5/8	14, 15, 16	7/8-14
10-8 C50X-S	5/8	14, 15, 16	3/4-16
10-12 C50X-S	5/8	14, 15, 16	1 1/16-12
10-16 C50X-S	5/8	14, 15, 16	1 5/16-12
12C50MXS	3/4	18, 20	1 1/16-12
12-8 C50X-S	3/4	18, 20	3/4-16
12-10C50MXS	3/4	18, 20	7/8-14
12-16 C50X-S	3/4	18, 20	1 5/16-12
16C50MXS	1	25	1 5/16-12
16-12 C50X-S	1	25	1 1/16-12
16-20 C50X-S	1	25	1 5/8-12
20 C50X-S	1 1/4	28, 30, 32	1 5/8-12
20-16 C50X-S	1 1/4	28, 30, 32	1 5/16-12
20-24 C50X-S	1 1/4	28, 30, 32	1 7/8-12
24 C50X-S	1 1/2	35, 38	1 7/8-12
24-20 C50X-S	1 1/2	35, 38	1 5/8-12

**V50MX - Erkek düz rakor 45° dirsek - UNF - O-Ring**



63 Parker Direct-Lok

Çelik parça numarası	Boru Dış Çapı		Vida Dişi UNF
	inç	mm	
4 V50X-S	1/4	6	7/16-20
5 V50X-S	5/16	8	1/2-20
6 V50X-S	3/8	10	9/16-18
6-8 V50X-S	3/8	10	3/4-16
8 V50X-S	1/2	12	3/4-16
8-6 V50X-S	1/2	12	9/16-18
8-10 V50X-S	1/2	12	7/8-14
12 V50X-S	3/4	18, 20	1 1/16-12
12-10 V50X-S	3/4	18, 20	7/8-14
14 V50X-S	7/8	22	1 3/16-12
16 V50X-S	1	25	1 5/16-12
20 V50X-S	1 1/4	28, 30, 32	1 5/8-12
24 V50X-S	1 1/2	35, 38	1 7/8-12

1

R50MX - Düz rakor T bağlantı, yan bacak erkek - UNF - O-Ring



63 Parker  
DirectLink

Çelik parça numarası	Boru Dış Çapı		Vida Dişi UNF
	inç	mm	
4 R50X-S	1/4	6	7/16-20
5 R50X-S	5/16	8	1/2-20
8R50MXS	1/2	12	3/4-16
10 R50X-S	5/8	14, 15, 16	7/8-14
12 R50X-S	3/4	18, 20	1 1/16-12
16 R50X-S	1	25	1 5/16-12
20 R50X-S	1 1/4	28, 30, 32	1 5/8-12
24 R50X-S	1 1/2	35, 38	1 7/8-12

S50MX - Düz rakor T bağlantı, orta bacak erkek - UNF - O-Ring



63 Parker  
DirectLink

Çelik parça numarası	Boru Dış Çapı		Vida Dişi UNF
	inç	mm	
4S50MXS	1/4	6	7/16-20
5 S50X-S	5/16	8	1/2-20
6S50MXS	3/8	10	9/16-18
8S50MXS	1/2	12	3/4-16
10S50MXS	5/8	14, 15, 16	7/8-14
12 S50X-S	3/4	18, 20	1 1/16-12
16 S50X-S	1	25	1 5/16-12
24 S50X-S	1 1/2	35, 38	1 7/8-12

F870MX - Erkek düz rakor bağlantı - Metrik - O-Ring - ISO 6149



63 Parker  
DirectLink

Çelik parça numarası	Boru Dış Çapı		Vida Dişi Metrik
	inç	mm	
4M10F870MXS	1/4	6	M10x1
5M12F870MXS	5/16	8	M12x1.5
6M14F870MXS	3/8	10	M14x1.5
6M16F870MXS	3/8	10	M16x1.5
8M14F870MXS	1/2	12	M14x1.5
8M16F870MXS	1/2	12	M16x1.5
8M18F870MXS	1/2	12	M18x1.5
10M18F870MXS	5/8	14, 15, 16	M18x1.5
10M22F870MXS	5/8	14, 15, 16	M22x1.5
12M22F870MXS	3/4	18, 20	M22x1.5
16M27F870MXS	1	25	M27x2
16M33F870MXS	1	25	M33x2

**C870MX - Erkek düz rakor dirsek - Metrik - O-Ring - ISO 6149**



63 Parker  
Direct Link

Çelik parça numarası	Boru Dış Çapı		Vida Dişi Metrik
	inç	mm	
4M12C870MXS	1/4	6	M12x1.5
5M12C870MXS	5/16	8	M12x1.5
6M14C870MXS	3/8	10	M14x1.5
6M16C870MXS	3/8	10	M16x1.5
8M16C870MXS	1/2	10	M16x1.5
8M18C870MXS	1/2	12	M18x1.5
10M18C870MXS	5/8	14, 15, 16	M18x1.5
10M22C870MXS	5/8	14, 15, 16	M22x1.5
12M22C870MXS	3/4	18, 20	M22x1.5
16M27C870MXS	1	25	M27x2
20M42C870MXS	1 1/4	28, 30, 32	M42x2

**F80MX - Erkek düz rakor bağlantı - Metrik - O-Ring**



63 Parker  
Direct Link

Çelik parça numarası	Boru Dış Çapı		Vida Dişi Metrik
	inç	mm	
4M10F80MXS	1/4	6	M10x1
5M12F80MXS	5/16	8	M12x1.5
6M14F80MXS	3/8	10	M14x1.5
6M16F80MXS	3/8	10	M16x1.5
8M16F80MXS	1/2	12	M16x1.5
8M18F80MXS	1/2	12	M18x1.5
8M22F80MXS	1/2	12	M22x1.5
10M18F80MXS	5/8	14, 15, 16	M18x1.5
10M22F80MXS	5/8	14, 15, 16	M22x1.5
12M22F80MXS	3/4	18, 20	M22x1.5
12M27F80MXS	3/4	18, 20	M27x2
16M33F80MXS	1	25	M33x2
20M42F80MXS	1 1/4	28, 30, 32	M42x2

1

F82EDMX - Erkek düz rakor bağlantı - Metrik - EOlastic conta



63 Parker  
Direct Link

Çelik parça numarası	Boru Dış Çapı		Vida Dişi Metrik
	inç	mm	
4M10F82EDMXS	1/4	6	M10x1
5M12F82EDMXS	5/16	8	M12x1.5
6M12F82EDMXS	3/8	10	M12x1.5
6M14F82EDMXS	3/8	10	M14x1.5
6M16F82EDMXS	3/8	10	M16x1.5
6M18F82EDMXS	3/8	10	M18x1.5
8M14F82EDMXS	1/2	12	M14x1.5
8M16F82EDMXS	1/2	12	M16x1.5
8M18F82EDMXS	1/2	12	M18x1.5
10M18F82EDMXS	5/8	14, 15, 16	M18x1.5
10M22F82EDMXS	5/8	14, 15, 16	M22x1.5
12M18F82EDMXS	3/4	18, 20	M18x1.5
12M22F82EDMXS	3/4	18, 20	M22x1.5
16M33F82EDMXS	25	1	M33x2
20M42F82EDMXS	1 1/4	28, 30, 32	M42x2
24M48F82EDMXS	1 1/2	35, 38	M48x2

C80MX - Erkek düz rakor dirsek - Metrik - O-Ring



63 Parker  
Direct Link

Çelik parça numarası	Boru Dış Çapı		Vida Dişi Metrik
	inç	mm	
4M10C80MXS	1/4	6	M10x1
5M12C80MXS	5/16	8	M12x1.5
6M14C80MXS	3/8	10	M14x1.5
6M16C80MXS	3/8	10	M16x1.5
8M16C80MXS	1/2	12	M16x1.5
8M18C80MXS	1/2	12	M18x1.5
10M18C80MXS	5/8	14, 15, 16	M18x1.5
10M20C80MXS	5/8	14, 15, 16	M20x1.5
10M22C80MXS	5/8	14, 15, 16	M22x1.5
12M22C80MXS	3/4	18, 20	M22x1.5
12M27C80MXS	3/4	18, 20	M27x2
16M33C80MXS	1	25	M33x2
20M42C80MXS	1 1/4	28, 30, 32	M42x2
24M48C80MXS	1 1/2	35, 38	M48x2

## GMTX - Dişi konnektör



63 Parker  
Direct Link

Çelik parça numarası	Boru Dış Çapı	
	inç	mm
4 GTX-S	1/4	6
5 GTX-S	5/16	8
5-4 GTX-S	5/16	8
6-6 GTX-S	3/8	10
8 GTX-S	1/2	12
8-4 GTX-S	1/2	12
8-8 GTX-S	1/2	12
8-12 GTX-S	1/2	12
10 GTX-S	5/8	14, 15, 16
10-12 GTX-S	5/8	14, 15, 16
12 GTX-S	3/4	18, 20
12-8 GTX-S	3/4	18, 20
16 GTX-S	1	25
20 GTX-S	1 1/4	28, 30, 32
24 GTX-S	1 1/2	35, 38
32 GTX-S	2	

## DMTX - Dişi dirsek



63 Parker  
Direct Link

Çelik parça numarası	Boru Dış Çapı	
	inç	mm
4 DTX-S	1/4	6
4-4 DTX-S	1/4	6
5 DTX-S	5/16	8
5-4 DTX-S	5/16	8
6 DTX-S	3/8	10
6-2 DTX-S	3/8	10
6-6 DTX-S	3/8	10
8 DTX-S	1/2	12
8-4 DTX-S	1/2	12
10 DTX-S	5/8	14, 15, 16
12-8 DTX-S	3/4	18, 20
16 DTX-S	1	25
20 DTX-S	1 1/4	28, 30, 32
24 DTX-S	1 1/2	35, 38

## OTX - Düz rakor T bağlantı, orta bacak dişi



63 Parker  
Direct Link

Çelik parça numarası	Boru Dış Çapı	
	inç	mm
4 OTX-S	1/4	6
5 OTX-S	5/16	8
6 OTX-S	3/8	10
8 OTX-S	1/2	12
10 OTX-S	5/8	14, 15, 16
12 OTX-S	3/4	18, 20
16 OTX-S	1	25
20 OTX-S	1 1/4	28, 30, 32
24 OTX-S	1 1/2	35, 38

# 1 MTX - Düz rakor T bağlantı, yan bacak dışı



63 Parker  
Direct Link

Çelik parça numarası	Boru Dış Çapı		Vida Dişi	
	inç	mm	UN/UNF-2A	NPT/NPTF
4 MTX-S	1/4	6	7/16-20	1/8-27
6 MTX-S	3/8	10	9/16-18	1/4-18
8 MTX-S	1/2	12	3/4-16	3/8-18
10 MTX-S	5/8	14, 15, 16	7/8-14	1/2-14
12 MTX-S	3/4	18, 20	1 1/16-12	3/4-14
16 MTX-S	1	25	1 5/16-12	1-11 1/2
20 MTX-S	1 1/4	28, 30, 32	1 5/8-12	1 1/4-11 1/2

## G6X - Döner somunlu konnektör - dışı



63 Parker  
Direct Link

Çelik parça numarası	parça numarası	Boru Dış Çapı		Vida Dişi	
		inç	mm	UN/UNF-2B	NPT/NPTF
4 G6X-S	4 G6X-SS	1/4	6	7/16-20	1/8-27
4-4 G6X-S	4-4 G6X-SS	1/4	6	7/16-20	1/4-18
6 G6X-S	6 G6X-SS	3/8	10	9/16-18	1/4-18
6-6 G6X-S	6-6 G6X-SS	3/8	10	9/16-18	3/8-18
8 G6X-S	8 G6X-SS	1/2	12	3/4-16	3/8-18
8-8 G6X-S	8-8 G6X-SS	1/2	12	3/4-16	1/2-14
10 G6X-S	10 G6X-SS	5/8	14, 15, 16	7/8-14	1/2-14
12 G6X-S	12 G6X-SS	3/4	18, 20	1 1/16-12	3/4-14
16 G6X-S	16 G6X-SS	1	25	1 5/16-12	1-11 1/2
20 G6X-S	20 G6X-SS	1 1/4	28, 30, 32	1 5/8-12	1 1/4-11 1/2
24 G6X-S	24 G6X-SS	1 1/2	35, 38	1 7/8-12	1 1/2-12 1/2

## G4MX - Dişi konnektör - BSPP



63 Parker  
Direct Link

Çelik parça numarası	Boru Dış Çapı		Vida Dişi
	inç	mm	BSPP
4G4MXS	1/4	6	1/8-28
4-4G4MXS	1/4	6	1/4-19
6G4MXS	3/8	10	1/4-19
6-6G4MXS	3/8	10	3/8-19
8G4MXS	1/2	12	3/8-19
8-8G4MXS	1/2	12	1/2-14
10G4MXS	5/8	14, 15, 16	1/2-14
12G4MXS	3/4	18, 20	3/4-14
16G4MXS	1	25	1-11
20G4MXS	1 1/4	28, 30, 32	1 1/4-11
24G4MXS	1 1/2	35, 38	1 1/2-11



### G4MXMO - Manometre konnektörü dişi - BSPP



63 Parker Direct Line

Çelik parça numarası	Boru Dış Çapı		Vida Dişi BSPP
	inç	mm	
4-4G4MXSMO	1/4	6	1/4-19
5-4G4MXSMO	5/16	8	1/4-19
6G4MXSMO	3/8	10	1/4-19

### TT4MX - Test noktası bağlantısı- Dişi - BSPP



63 Parker Direct Line

Çelik parça numarası	Boru Dış Çapı		Vida Dişi	
	inç	mm	BSPP	UN/UNF-2B
4TT4MXS	1/4	6	1/4-19	7/16-20
5TT4MXS	5/16	8	1/4-19	1/2-20
6TT4MXS	3/8	10	1/4-19	9/16-18
8TT4MXS	1/2	12	1/4-19	3/4-16
10TT4MXS	5/8	14, 15, 16	1/4-19	7/8-14
12TT4XS	3/4	18, 20	1/4-19	1 1/16-12
16TT4XS	1	25	1/4-19	1 5/16-12
20TT4XS	1 1/4	28, 30, 32	1/4-19	1 5/8-12
24TT4XS	1 1/2	35, 38	1/4-19	1 7/8-12

# 1 F6MX - Döner somunlu konnektör - Erkek



63 Parker  
Direct Link

Çelik parça numarası	Boru Dış Çapı	
	inç	mm
4 F6X-S	1/4	6
4-4 F6X-S	1/4	6
5-4 F6X-S	8	5/16
6 F6X-S	3/8	10
8 F6X-S	1/2	12
10 F6X-S	5/8	14, 15, 16
12 F6X-S	3/4	18, 20
12-8 F6X-S	3/4	18, 20
16 F6X-S	1	25
16-12 F6X-S	1	25
20 F6X-S	1 1/4	28, 30, 32
24 F6X-S	1 1/2	35, 38

# F640MX - Döner somunlu konnektör - Erkek- BSPP - O-Ring



63 Parker  
Direct Link

Çelik parça numarası	Boru Dış Çapı		Vida Dişi
	inç	mm	BSPP
4F640MXS	1/4	6	1/8-28
6F640MXS	3/8	10	1/4-19
6-6F640MXS	3/8	10	3/8-19
8F640MXS	1/2	12	3/8-19
8-4F640MXS	1/2	12	1/4-19
8-8F640MXS	1/2	12	1/2-14
10F640MXS	5/8	14, 15, 16	1/2-14
12F640MXS	3/4	18, 20	3/4-14
16F640MXS	1	25	1-11
20F640MXS	1 1/4	28, 30, 32	1 1/4-11
24F640MXS	1 1/2	35, 38	1 1/2-11

# F642EDMX - Döner somunlu konnektör - Erkek - BSPP - EOlástico conta



63 Parker  
Direct Link

Çelik parça numarası	Boru Dış Çapı		Vida Dişi
	inç	mm	BSPP
4F642EDMXS	1/4	6	1/8-28
4-4F642EDMXS	1/4	6	1/4-19
5-4F642EDMXS	5/16	8	1/4-19
6F642EDMXS	3/8	10	1/4-19
6-6F642EDMXS	3/8	10	3/8-19
8F642EDMXS	1/2	12	3/8-19
8-4F642EDMXS	1/2	12	1/4-19
8-8F642EDMXS	1/2	12	1/2-14
10F642EDMXS	5/8	14, 15, 16	1/2-14
10-6F642EDMXS	5/8	14, 15, 16	3/8-19
12F642EDMXS	3/4	18, 20	3/4-14
12-8F642EDMXS	3/4	18, 20	1/2-14
16F642EDMXS	1	25	1-11
16-12F642EDMXS	1	25	3/4-14
20F642EDMXS	1 1/4	28, 30, 33	1 1/4-11
24F642EDMXS	1 1/2	35, 38	1 1/2-11

### F650MX - Döner somunlu düz rakor - Erkek UNF



63 Parker Direct Link

Çelik parça numarası	Boru Dış Çapı		Vida Dişi UNF
	inç	mm	
4F650MXS	1/4	6	7/16-20
6F650MXS	3/8	10	9/16-18
8 F650X-S	1/2	12	3/4-16
10 F650X-S	5/8	14, 15, 16	7/8-14
12F650MXS	3/4	18, 20	1 1/16-12
16F650MXS	1	25	1 5/16-12
20 F650X-S	1 1/4	28, 30, 32	1 5/8-12

### F6870MX - Döner somunlu rakor bağlantı - Erkek Metrik - ISO 6149



63 Parker Direct Link

Çelik parça numarası	Boru Dış Çapı		Vida Dişi Metrik
	inç	mm	
4M10F6870MXS	1/4	6	M10x1
6M16F6870MXS	3/8	10	M16x1.5
8M18F6870MXS	1/2	12	M18x1.5
12M27F6870MXS	3/4	18, 20	M27x2
16M33F6870MXS	1	25	M33x2
20M42F6870MXS	1 1/4	28, 30, 32	M42x2

### C6MX - Döner somunlu dirsek



63 Parker Direct Link

Çelik parça numarası	parça numarası	Boru Dış Çapı	
		inç	mm
4C6MXS	4C6MXSS	1/4	6
5C6MXS	-	5/16	8
6C6MXS	6C6MXSS	3/8	10
8C6MXS	8C6MXSS	1/2	12
10C6MXS	10C6MXSS	5/8	14, 15, 16
12C6MXS	12C6MXSS	3/4	18, 20
16C6MXS	16C6MXSS	1	25
20 C6X-S	20C6MXSS	1 1/4	28, 30, 32
24 C6X-S	24C6MXSS	1 1/2	35, 38
32 C6X-S	-	2	

# 1 V6MX - Döner somunlu dirsek- 45°



63 Parker  
Direct Link

Çelik parça numarası	parça numarası	Boru Dış Çapı	
		inç	mm
4 V6X-S	4 V6X-SS	1/4	6
5 V6X-S	-	5/16	8
6 V6X-S	6 V6X-SS	3/8	10
8V6MXS	-	1/2	12
10 V6X-S	10 V6X-SS	5/8	14, 15, 16
12 V6X-S	12 V6X-SS	3/4	18, 20
16 V6X-S	16 V6X-SS	1	25
20 V6X-S	20 V6X-SS	1 1/4	28, 30, 32
24 V6X-S	24 V6X-SS	1 1/2	35, 38

# R6MX - Düz rakor T bağlantı, yan bacak dışı



63 Parker  
Direct Link

Çelik parça numarası	inç	Boru Dış Çapı	
		inç	mm
4 R6X-S	1/4		6
5R6MXS	5/16		8
6R6MXS	3/8		10
8R6MXS	1/2		12
10R6MXS	5/8		14, 15, 16
12R6MXS	3/4		18, 20
16R6MXS	1		25
20R6MXS	1 1/4		28, 30, 32
24 R6X-S	1 1/2		35, 38

# S6MX - Düz rakor T bağlantı, orta bacak dışı



63 Parker  
Direct Link

Çelik parça numarası	inç	Boru Dış Çapı	
		inç	mm
4 S6X-S	1/4		6
5S6MXS	5/16		8
6S6MXS	3/8		10
8S6MXS	1/2		12
10S6MXS	5/8		14, 15, 16
12S6MXS	3/4		18, 20
16S6MXS	1		25
20 S6X-S	1 1/4		28, 30, 32
24 S6X-S	1 1/2		35, 38

### BMTX - Metrik somun



63 Parker  
Direct Lok

Çelik parça numarası	parça numarası	Boru Dış Çapı		Vida Dişi UN/UNF-2B
		inç	mm	
4BMTXS	4BMTXSS	1/4	6	7/16-20
5BMTXS	5BMTXSS	5/16	8	1/2-20
6BMTXS	6BMTXSS	10	3/8	9/16-18
8BMTXS	8BMTXSS	1/2	12	3/4-16
10BMTXS	10BMTXSS	5/8	14, 15, 16	7/8-14
12BMTXS	12BMTXSS	3/4	18, 20	1 1/16-12
16BMTXS	16BMTXSS	1	25	1 5/16-12
20BMTXS	20BMTXSS	1 1/4	28, 30, 32	1 5/8-12
24BMTXS	24BMTXSS	1 1/2	35, 38	1 7/8-12

### TX - Boru Yüzüğü



63 Parker  
Direct Lok

Çelik parça numarası	parça numarası	Boru Dış Çapı
		mm
TXS6	TXSS6	6
TXS8	TXSS8	8
TXS10	TXSS10	10
TXS12	TXSS12	12
TXS15	-	15
TXS16	TXSS16	16
TXS18	-	18
TXS20	TXSS20	20
TXS25	TXSS25	25
TXS28	-	28
TXS30	TXSS30	30
TXS32	-	32
TXS35	-	35
TXS38	TXSS38	38

# 1 TRMTX - Boru ucu redüksiyon



63 Parker  
Triple-Lok

Çelik parça numarası	Dış Çap			
	Boru 1 inç	Boru 2 inç	Boru 1 mm	Boru 2 mm
6-4TRTXS	3/8	1/4	10	6
8-4TRTXS	1/2	1/4	12	6
8-5TRTXS	1/2	5/16	12	8
8-6TRTXS	1/2	3/8	12	10
10-4 TRTX-S	5/8	1/4	14, 15, 16	6
10-6TRTXS	5/8	3/8	14, 15, 16	10
10-8TRMTXS	5/8	1/2	14, 15, 16	12
12-4 TRTX-S	3/4	1/4	18, 20	6
12-6TRTXS	3/4	3/8	18, 20	10
12-8TRTXS	3/4	1/2	18, 20	12
12-10TRMTXS	3/4	5/8	18, 20	14, 15, 16
16-6TRTXS	1	3/8	25	10
16-10TRTXS	1	5/8	25	14, 15, 16
16-12TRTXS	1	3/4	25	18, 20
20-12 TRTX-S	1 1/4	3/4	28, 30, 32	18, 20
20-16TRTXS	1 1/4	1	28, 30, 32	25
24-16TRTXS	1 1/2	1	35, 38	25
24-20 TRTX-S	1 1/2	1 1/4	35, 38	28, 30, 32

Forma A Sabit Dişi Stil.

Form B için, BTX- veya BTMX- somun gereklidir (ayrı olarak sipariş verilecek).

## FNMTX - Tapa - Dişi JIC 37



63 Parker  
Direct Link

Çelik parça numarası	Boru Dış Çapı	
	inç	mm
4FNMTXS	1/4	6
5FNMTXS	5/16	8
6FNMTXS	3/8	10
8FNMTXS	1/2	12
10FNMTXS	5/8	14, 15, 16
12FNMTXS	3/4	18, 20
16FNMTXS	1	25
20FNMTXS	1 1/4	28, 30, 32
24FNMTXS	1 1/2	35, 38

## PNMTX - Tapa Erkek JIC 37



63 Parker  
Direct Link

Çelik parça numarası	Boru Dış Çapı	
	inç	mm
4PNMTXS	1/4	6
6PNMTXS	3/8	10
8PNMTXS	1/2	12
10PNMTXS	5/8	14, 15, 16
12PNMTXS	3/4	18, 20
16 PNTX-S	1	25
20 PNTX-S	1 1/4	28, 30, 32
24 PNTX-S	1 1/2	35, 38

## XHLO - Triple-Lok® O-Lok® çevrim adaptörü



63 Parker  
Direct Link

Çelik parça numarası	Boru Dış Çapı		Vida Dişi UN/UNF-2A	
	inç	mm	JIC	ORFS
4 XHLO-S	1/4	6	7/16-20	9/16-18
6 XHLO-S	5/16, 3/8	8, 10	9/16-18	11/16-16
8 XHLO-S	1/2	12	3/4-16	13/16-16
10 XHLO-S	5/8	14, 15, 16	7/8-14	1-14
12 XHLO-S	3/4	18, 20	1 1/16-12	1 3/16-12
16 XHLO-S	1	22, 25	1 5/16-12	1 7/16-12
20 XHLO-S	1 1/4	28, 30, 32	1 5/8-12	1 11/16-12
24 XHLO-S	1 1/2	35, 38	1 7/8-12	2-12

1

## XHL6 - Triple-Lok® O-Lok® çevrim adaptörü - Döner somunlu rakor



63 Parker Direct Link

Çelik parça numarası	Boru Dış Çapı		Vida Dişi UN/UNF-2A	
	inç	mm	JIC	ORFS
4 XHL6-S	1/4	6	7/16-20	9/16-18
6 XHL6-S	5/16, 3/8	8, 10	9/16-18	11/16-16
8 XHL6-S	1/2	12	3/4-16	13/16-16
10 XHL6-S	5/8	14, 15, 16	7/8-14	1-14
12 XHL6-S	3/4	18, 20	1 1/16-12	1 3/16-12
16 XHL6-S	1	22, 25	1 5/16-12	1 7/16-12
20 XHL6-S	1 1/4	28, 30, 32	1 5/8-12	1 11/16-12

## LOHX6 - Triple-Lok® O-Lok® çevrim adaptörü - döner somunlu rakor



63 Parker Direct Link

Çelik parça numarası	Boru Dış Çapı		Vida Dişi UN/UNF-2A	
	inç	mm	JIC	ORFS
4 LOHX6-S	1/4	6	7/16-20	9/16-18
6 LOHX6-S	5/16, 3/8	8, 10	9/16-18	11/16-16
8 LOHX6-S	1/2	12	3/4-16	13/16-16
10 LOHX6-S	5/8	14, 15, 16	7/8-14	1-14
12 LOHX6-S	3/4	18, 20	1 1/16-12	1 3/16-12
16 LOHX6-S	1	22, 25	1 5/16-12	1 7/16-12

## O-Ring - NBR



63 Parker Direct Link

Parça numarası	Vida Dişi BSPP
6-002-N552-9	1/8
2-111-N552-9	1/4
2-113-N552-9	3/8
5-256-N552-9	1/2
2-119-N552-9	3/4
2-217-N552-9	1
2-222-N552-9	1 1/4
2-224-N552-9	1 1/2



Açıklama	<ul style="list-style-type: none"> <li>• Kademeli orbital boru havşalama prosesi ile hidrolik boru ucunda üstün yüzey formu 90°lik flanşa sızdırmazlık elde edilir.</li> <li>• Parflange® işlemi piriç kaynağı alternatiflerden daha hızlı, daha esnek, daha uygun maliyetli ve daha fazla çevrecidir.</li> <li>• Parflange® / O-Lok® bağlantı parçası kombinasyonu dünyadaki önemli OEM'lerce onaylanmıştır ve "Parker Dry Technology" sızdırmazlık programının bir parçasıdır.</li> </ul>
Malzeme	<ul style="list-style-type: none"> <li>• Çelik, Paslanmaz Çelik.</li> </ul>
Ürün serisi	<ul style="list-style-type: none"> <li>• 6 ila 50 mm boru dış çapı.</li> <li>• 1/4" ila 2" boru dış çapı.</li> </ul>
Nominal basınç PN	<ul style="list-style-type: none"> <li>• Boyut 6: 630 bar'a kadar.</li> <li>• Boyut 8: 630 bar'a kadar.</li> <li>• Boyut 20: 420 bar'a kadar.</li> <li>• Boyut 24: 350 bar'a kadar.</li> <li>• Boyut 32: 210 bar'a kadar.</li> </ul>
Avantajlar	<ul style="list-style-type: none"> <li>• O-Lok® sistemi, elastomerik conta tasarımı sayesinde sızdırmaz, "tak ve unut" performansı sağlar.</li> <li>• 630 bar'a kadar basınç uygulamaları</li> <li>• Talep edilmesi durumunda çelik, paslanmaz çelik ve piriç olarak mevcuttur.</li> <li>• Parflange® boru hazırlama sistemi boru ucunda 90 derecelik flanş oluşturur.</li> <li>• 6 mm ila 38 mm (boru) veya -4 ila -24 (hortum) arasındaki boyutlar için ürün gamı.</li> <li>• Kullanım yerine monte edilirken herhangi bir boru ya da bileşeni deforme etmeyi gerektirmediği için O-Lok® bağlantı parçasını monte etmek oldukça kolaydır.</li> <li>• Boru uçlarının birbirine girme durumu sözkonusu değildir.</li> <li>• 40'ın üzerinde farklı gövde tipi standart olarak mevcuttur.</li> <li>• İlgili uluslararası standartlara uygunluk (SAE J1453 ve ISO 8434-3).</li> </ul>
Faydalar	<ul style="list-style-type: none"> <li>• Sızıntıya son.</li> <li>• Daha uzun kullanım ömrü.</li> <li>• Bağlantı parçasının O-Ringine, yüksek kalitede conta yüzeyi sağlama. Metrik somun.</li> <li>• Benzer çalışma basıncına sahip bağlantı parçalarından daha düşük sıkma torku</li> <li>• Montajda açısının az olması sayesinde erişimin problem olduğu noktalarda kolay kullanım.</li> <li>• Tasarım sayesinde, montaj sonrası kalite kontrolü basit ve güvenlidir.</li> <li>• Bakım sırasında, hattı tamamen tahliye etmeye gerek kalmadan hidrolik sistem parçalarının daha kolay sökülmesi.</li> <li>• Dünya çapında erişilebilirlik.</li> </ul>

## HMLO - Ara bağlantı parçası



63 Parker Direct Link

Çelik parça numarası	Dış Çap			
	Boru 1 inç	Boru 2 inç	Boru 1 mm	Boru 2 mm
4 HLO-S	1/4	1/4	6	6
6HMLOS	5/16, 3/8	5/16, 3/8	8, 10	8, 10
8HMLOS	1/2	1/2	12	12
10HMLOS	5/8	5/8	14, 15, 16	14, 15, 16
12HMLOS	3/4	3/4	18, 20	18, 20
16HMLOS	1	1	22, 25	22, 25
20 HLO-S	1 1/4	1 1/4	28, 30, 32	28, 30, 32
24 HLO-S	1 1/2	1 1/2	35, 38	35, 38

# 1 ELO - Ara bağlantı



63 Parker Direct Link

Çelik parça numarası	Boru Dış Çapı	
	inç	mm
4 ELO-S	1/4	6
6 ELO-S	5/16, 3/8	8, 10
8 ELO-S	1/2	12
10 ELO-S	5/8	14, 15, 16
12 ELO-S	3/4	18, 20
16 ELO-S	1	22, 25
20 ELO-S	1 1/4	28, 30, 32
24 ELO-S	1 1/2	35, 38

# JMLO - Ara bağlantı T



63 Parker Direct Link

Çelik parça numarası	Boru Dış Çapı	
	inç	mm
4JMLOS	1/4	6
6 JLO-S	5/16, 3/8	8, 10
8JMLOS	1/2	12
10 JLO-S	5/8	14, 15, 16
12 JLO-S	3/4	18, 20
16 JLO-S	1	22, 25
20 JLO-S	1 1/4	28, 30, 32
24 JLO-S	1 1/2	35, 38

# KLO - Kruva



63 Parker Direct Link

Çelik parça numarası	Boru Dış Çapı	
	inç	mm
4 KLO-S	1/4	6
6 KLO-S	5/16, 3/8	8, 10
8 KLO-S	1/2	12
10 KLO-S	5/8	14, 15, 16
12 KLO-S	3/4	18, 20
16 KLO-S	1	22, 25
20 KLO-S	1 1/4	28, 30, 32

# WMLO - Perde geçiş ara bağlantı



63 Parker Direct Link

Çelik parça numarası	Boru Dış Çapı	
	inç	mm
4 WLO-WLNL-S	1/4	6
6WMLOWLNMLS	5/16, 3/8	8, 10
8WMLOWLNMLS	1/2	12
10WMLOWLNMLS	5/8	14, 15, 16
12WMLOWLNMLS	3/4	18, 20
16WMLOWLNMLS	1	22, 25
20 WLO-WLNL-S	1 1/4	28, 30, 32
24 WLO-WLNL-S	1 1/2	35, 38

## WLNML - Perde geçiş kilit somunu



63 Rakor  
Direct Link

Çelik parça numarası	Vida Dişi UN/UNF-2B
4WLNMLS	9/16-18
6WLNMLS	11/16-16
8WLNMLS	13/16-16
10WLNMLS	1-14
12WLNMLS	1 3/16-12
16WLNMLS	1 7/16-12
20 WLNLS	1 11/16-12
24 WLNLS	2-12

## F50MLO - Erkek Düz rakor bağlantı - UNF - O-Ring



63 Rakor  
Direct Link

Çelik parça numarası	Boru Dış Çapı		Vida Dişi UNF
	inç	mm	
4F50MLOS	1/4	6	7/16-20
4-5 F50LO-S	1/4	6	1/2-20
4-6F50MLOS	1/4	6	9/16-18
4-8 F50LO-S	1/4	6	3/4-16
6F50MLOS	5/16, 3/8	8, 10	9/16-18
6-4F50MLOS	5/16, 3/8	8, 10	7/16-20
6-5 F50LO-S	5/16, 3/8	8, 10	1/2-20
6-8F50MLOS	5/16, 3/8	8, 10	3/4-16
6-10F50MLOS	5/16, 3/8	8, 10	7/8-14
8F50MLOS	1/2	10	3/4-16
8-6F50MLOS	1/2	12	9/16-18
8-10F50MLOS	1/2	12	7/8-14
8-12F50MLOS	1/2	12	1 1/16-12
10F50MLOS	5/8	14, 15, 16	7/8-14
10-8F50MLOS	5/8	14, 15, 16	3/4-16
10-12F50MLOS	5/8	14, 15, 16	1 1/16-12
12F50MLOS	3/4	18, 20	1 1/16-12
12-8 F50LO-S	3/4	18, 20	3/4-16
12-10F50MLOS	3/4	18, 20	7/8-14
12-16F50MLOS	3/4	18, 20	1 5/16-12
16 F50LO-S	1	22, 25	1 5/16-12
16-12 F50LO-S	1	22, 25	1 1/16-12
16-20 F50LO-S	1	22, 25	1 5/8-12
20F50MLOS	1 1/4	28, 30, 32	1 5/8-12
20-16 F50LO-S	1 1/4	28, 30, 32	1 5/16-12
20-24 F50LO-S	1 1/4	28, 30, 32	1 7/8-12
24 F50LO-S	1 1/2	35, 38	1 7/8-12
24-20 F50LO-S	1 1/2	35, 38	1 5/8-12

# 1 C50MLO - Erkek düz rakor -Dirsek - UNF - O-Ring



63  
Parker  
DirectLink

Çelik parça numarası	Boru Dış Çapı		Vida Dişi UNF
	inç	mm	
4 C50LO-S	1/4	6	7/16-20
4-6C50MLOS	1/4	6	9/16-18
6C50MLOS	5/16, 3/8	8, 10	9/16-18
6-4 C50LO-S	5/16, 3/8	8, 10	7/16-20
6-8C50MLOS	5/16, 3/8	8, 10	3/4-14
6-10 C50LO-S	5/16, 3/8	8, 10	7/8-14
8C50MLOS	1/2	12	3/4-16
8-6 C50LO-S	1/2	12	9/16-18
8-10C50MLOS	1/2	12	7/8-14
8-12 C50LO-S	1/2	12	1 1/16-12
10C50MLOS	5/8	14, 15, 16	7/8-14
10-8 C50LO-S	5/8	14, 15, 16	3/4-16
10-12 C50LO-S	5/8	14, 15, 16	1 1/16-12
12C50MLOS	3/4	18, 20	1 1/16-12
12-10C50MLOS	3/4	18, 20	7/8-14
12-16 C50LO-S	3/4	18, 20	1 5/16-12
16 C50LO-S	1	22, 25	1 5/16-12
16-12 C50LO-S	1	22, 25	1 1/16-12
16-20 C50LO-S	1	22, 25	1 5/8-12
20 C50LO-S	1 1/4	28, 30, 32	1 5/8-12
20-24 C50LO-S	1 1/4	28, 30, 32	1 7/8-12
24 C50LO-S	1 1/2	35, 38	1 7/8-12
24-20 C50LO-S	1 1/2	35, 38	1 5/8-12

# V50MLO - Erkek düz rakor 45° dirsek- UNF - O-Ring



63  
Parker  
DirectLink

Çelik parça numarası	Boru Dış Çapı		Vida Dişi UNF
	inç	mm	
4V50MLOS	1/4	6	7/16-20
4-6 V50LO-S	1/4	6	9/16-18
6 V50LO-S	5/16, 3/8	8, 10	9/16-18
6-4 V50LO-S	5/16, 3/8	8, 10	7/16-20
6-8 V50LO-S	5/16, 3/8	8, 10	3/4-16
8V50MLOS	1/2	12	3/4-16
8-6 V50LO-S	1/2	12	9/16-18
8-10 V50LO-S	1/2	12	7/8-14
10 V50LO-S	5/8	14, 15, 16	7/8-14
10-8 V50LO-S	5/8	14, 15, 16	3/4-16
10-12 V50LO-S	5/8	14, 15, 16	1 1/16-12
12 V50LO-S	3/4	18, 20	1 1/16-12
12-10 V50LO-S	3/4	18, 20	7/8-14
12-16 V50LO-S	3/4	18, 20	1 5/16-12
16 V50LO-S	1	22, 25	1 5/16-12
16-20 V50LO-S	1	22, 25	1 5/8-12
20 V50LO-S	1 1/4	28, 30, 32	1 5/8-12
24 V50LO-S	1 1/2	35, 38	1 7/8-12

## S50MLO - Düz rakor T bağlantı, orta bacak erkek - UNF - O-Ring



63 Parker  
Direct Link

Çelik parça numarası	Boru Dış Çapı		Vida Dişi UNF
	inç	mm	
4 S50LO-S	1/4	6	7/16-20
6S50MLOS	5/16, 3/8	8, 10	9/16-18
6-6-8 S50LO-S	5/16, 3/8	8, 10	3/4-16
8 S50LO-S	1/2	12	3/4-16
10 S50LO-S	5/8	14, 15, 16	7/8-14
12 S50LO-S	3/4	18, 20	1 1/16-12
16 S50LO-S	1	22, 25	1 5/16-12
20 S50LO-S	1 1/4	28, 30, 32	1 5/8-12
24 S50LO-S	1 1/2	35, 38	1 7/8-12

## R50MLO - Düz rakor T bağlantı, yan bacak erkek - UNF - O-Ring



63 Parker  
Direct Link

Çelik parça numarası	Boru Dış Çapı		Vida Dişi UNF
	inç	mm	
4 R50LO-S	1/4	6	7/16-20
6R50MLOS	5/16, 3/8	8, 10	9/16-18
8 R50LO-S	1/2	12	3/4-16
10 R50LO-S	5/8	14, 15, 16	7/8-14
12 R50LO-S	3/4	18, 20	1 1/16-12
16 R50LO-S	1	22, 25	1 5/16-12
20 R50LO-S	1 1/4	28, 30, 32	1 5/8-12
24 R50LO-S	1 1/2	35, 38	1 7/8-12

1

F42EDMLO - Erkek düz rakor bağlantı - BSPP - EOlastic conta



63 Parker  
Direct Link

Çelik parça numarası	Boru Dış Çapı		Vida Dişi BSPP
	inç	mm	
4F42EDMLOS	1/4	6	1/8
4-4F42EDMLOS	1/4	6	1/4
4-6F42EDMLOS	1/4	6	3/8
4-8F42EDMLOS	1/4	6	1/2
6F42EDMLOS	5/16, 3/8	8, 10	1/4
6-2F42EDMLOS	5/16, 3/8	8, 10	1/8
6-6F42EDMLOS	5/16, 3/8	8, 10	3/8
6-8F42EDMLOS	5/16, 3/8	8, 10	1/2
6-12F42EDMLOS	5/16, 3/8	8, 10	3/4
8F42EDMLOS	1/2	12	3/8
8-4F42EDMLOS	1/2	12	1/4
8-8F42EDMLOS	1/2	12	1/2
8-12F42EDMLOS	1/2	12	3/4
10F42EDMLOS	5/8	14, 15, 16	1/2
10-6F42EDMLOS	5/8	14, 15, 16	3/8
10-12F42EDMLOS	5/8	14, 15, 16	3/4
10-16F42EDMLOS	5/8	14, 15, 16	1
12F42EDMLOS	3/4	18, 20	3/4
12-8F42EDMLOS	3/4	18, 20	1/2
12-16F42EDMLOS	3/4	18, 20	1
16F42EDMLOS	1	22, 25	1
16-12F42EDMLOS	1	22, 25	3/4
16-20F42EDMLOS	1	22, 25	1 1/4
20F42EDMLOS	1 1/4	28, 30, 32	1 1/4
20-16F42EDMLOS	1 1/4	28, 30, 32	1
24F42EDMLOS	1 1/2	35, 38	1 1/2
24-20F42EDMLOS	1 1/2	35, 38	1 1/4

C40MLO - Erkek düz rakor dirsek - BSPP - O-Ring



63 Parker  
Direct Link

Çelik parça numarası	Boru Dış Çapı		Vida Dişi BSPP
	inç	mm	
4C40MLOS	1/4	6	1/8
4-4C40MLOS	1/4	6	1/4
4-6C40MLOS	1/4	6	3/8
6C40MLOS	5/16, 3/8	8, 10	1/4
6-6C40MLOS	5/16, 3/8	8, 10	3/8
6-8C40MLOS	5/16, 3/8	8, 10	1/2
8C40MLOS	1/2	12	3/8
8-4C40MLOS	1/2	12	1/4
8-8C40MLOS	1/2	12	1/2
8-12C40MLOS	1/2	12	3/4
10C40MLOS	5/8	14, 15, 16	1/2
10-6C40MLOS	5/8	14, 15, 16	3/8
10-12C40MLOS	5/8	14, 15, 16	3/4
12C40MLOS	3/4	18, 20	3/4
12-8C40MLOS	3/4	18, 20	1/2
12-16C40MLOS	3/4	18, 20	1
16C40MLOS	1	22, 25	1
16-12C40MLOS	1	22, 25	3/4
20C40MLOS	1 1/4	28, 30, 32	1 1/4
20-16C40MLOS	1 1/4	28, 30, 32	1

**F870MLO - Erkek düz rakor bağlantı - Metrik - O-Ring - ISO 6149**



63 Parker Direct Link

Çelik parça numarası	Boru Dış Çapı		Vida Dişi Metrik
	inç	mm	
4M12F870MLOS	1/4	6	M12x1.5
4M14F870MLOS	1/4	6	M14x1.5
6M12F870MLOS	5/16, 3/8	8, 10	M12x1.5
6M14F870MLOS	5/16, 3/8	8, 10	M14x1.5
6M16F870MLOS	5/16, 3/8	8, 10	M16x1.5
6M18F870MLOS	5/16, 3/8	8, 10	M18x1.5
8M14F870MLOS	1/2	12	M14x1.5
8M18F870MLOS	1/2	12	M18x1.5
8M22F870MLOS	1/2	12	M22x1.5
8M27F870MLOS	1/2	12	M27x2
10M18F870MLOS	5/8	14, 15, 16	M18x1.5
10M22F870MLOS	5/8	14, 15, 16	M22x1.5
12M22F870MLOS	3/4	18, 20	M22x1.5
12M27F870MLOS	3/4	18, 20	M27x2
12M33F870MLOS	3/4	18, 20	M33x2
16M33F870MLOS	1	22, 25	M33x2
20M42F870MLOS	1 1/4	28, 30, 32	M42x2
24M42F870MLOS	1 1/2	35, 38	M42x2
24M48F870MLOS	1 1/2	35, 38	M48x2

**C870MLO - Erkek düz rakor dirsek - Metrik - O-Ring - ISO 6149**



63 Parker Direct Link

Çelik parça numarası	Boru Dış Çapı		Vida Dişi Metrik
	inç	mm	
4M12C870MLOS	1/4	6	M12x1.5
6M12C870MLOS	5/16, 3/8	8, 10	M12x1.5
6M14C870MLOS	5/16, 3/8	8, 10	M14x1.5
6M16C870MLOS	5/16, 3/8	8, 10	M16x1.5
8M14C870MLOS	1/2	12	M14x1.5
8M16C870MLOS	1/2	12	M16x1.5
8M18C870MLOS	1/2	12	M18x1.5
8M22C870MLOS	1/2	12	M22x1.5
10M18C870MLOS	5/8	14, 15, 16	M18x1.5
10M22C870MLOS	5/8	14, 15, 16	M22x1.5
12M22C870MLOS	3/4	18, 20	M22x1.5
12M27C870MLOS	3/4	18, 20	M27x2
16M33C870MLOS	1	22, 25	M33x2
20M42C870MLOS	1 1/4	28, 30, 32	M42x2
24M48C870MLOS	1 1/2	35, 38	M48x2

1

## V87OMLO - Erkek düz rakor 45° dirsek - Metrik - O-Ring - ISO 6149



63 Parker  
Direct Link

Çelik parça numarası	Boru Dış Çapı		Vida Dişi Metrik
	inç	mm	
4M12V87OMLOS	1/4	6	M12x1.5
6M16V87OMLOS	5/16, 3/8	8, 10	M16x1.5
8M18V87OMLOS	1/2	12	M18x1.5
10M22V87OMLOS	5/8	14, 15, 16	M22x1.5
12M27V87OMLOS	3/4	18, 20	M27x2
16M33V87OMLOS	1	22, 25	M33x2
20M42V87OMLOS	1 1/4	28, 30, 32	M42x2
24M48V87OMLOS	1 1/2	35, 38	M48x2

## S87OMLO - Düz rakor T bağlantı, orta bacak erkek metrik - O-Ring - ISO 6149



63 Parker  
Direct Link

Çelik parça numarası	Boru Dış Çapı		Vida Dişi Metrik
	inç	mm	
4M12S87OMLOS	1/4	6	M12x1.5
6M16S87OMLOS	5/16, 3/8	8, 10	M16x1.5
8M18S87OMLOS	1/2	12	M18x1.5
10M22S87OMLOS	5/8	14, 15, 16	M22x1.5
12M27S87OMLOS	3/4	18, 20	M27x2
16M33S87OMLOS	1	22, 25	M33x2
20M42S87OMLOS	1 1/4	28, 30, 32	M42x2

## R87OMLO - Düz rakor T bağlantı, yan bacak erkek metrik - O-Ring - ISO 6149



63 Parker  
Direct Link

Çelik parça numarası	Boru Dış Çapı		Vida Dişi Metrik
	inç	mm	
4M12R87OMLOS	1/4	6	M12x1.5
6M16R87OMLOS	5/16, 3/8	8, 10	M16x1.5
8M18R87OMLOS	1/2	12	M18x1.5
10M22R87OMLOS	5/8	14, 15, 16	M22x1.5
12M27R87OMLOS	3/4	18, 20	M27x2
16M33R87OMLOS	1	22, 25	M33x2
20M42R87OMLOS	1 1/4	28, 30, 32	M42x2
24M48R87OMLOS	1 1/2	35, 38	M48x2



## F82EDMLO - Erkek düz rakor bağlantı - Metrik - EOlastic conta



63 Parker Direct Link

Çelik parça numarası	Boru Dış Çapı		Vida Dişi Metrik
	inç	mm	
4M10F82EDMLOS	1/4	6	M10x1
4M12F82EDMLOS	1/4	6	M12x1.5
4M14F82EDMLOS	1/4	6	M14x1.5
6M14F82EDMLOS	5/16, 3/8	8, 10	M14x1.5
6M16F82EDMLOS	5/16, 3/8	8, 10	M16x1.5
8M16F82EDMLOS	1/2	12	M16x1.5
8M18F82EDMLOS	1/2	12	M18x1.5
10M18F82EDMLOS	5/8	14, 15, 16	M18x1.5
10M22F82EDMLOS	5/8	14, 15, 16	M22x1.5
12M27F82EDMLOS	3/4	18, 20	M27x2
16M33F82EDMLOS	1	22, 25	M33x2
20M42F82EDMLOS	1 1/4	28, 30, 32	M42x2
24M48F82EDMLOS	1 1/2	35, 38	M48x2

## C80MLO - Erkek düz rakor dirsek - Metrik - O-Ring



63 Parker Direct Link

Çelik parça numarası	Boru Dış Çapı		Vida Dişi Metrik
	inç	mm	
4M12C80MLOS	1/4	6	M12x1.5
4M14C80MLOS	1/4	6	M14x1.5
6M16C80MLOS	5/16, 3/8	8, 10	M16x1.5
8M18C80MLOS	1/2	12	M18x1.5
10M22C80MLOS	5/8	14, 15, 16	M22x1.5
12M27C80MLOS	3/4	18, 20	M27x2
16M33C80MLOS	1	22, 25	M33x2
20M42C80MLOS	1 1/4	28, 30, 32	M42x2
24M48C80MLOS	1 1/2	35, 38	M48x2

## AOEL6 - Ters rakor dirsek- UNF - O-Ring



63 Parker Direct Link

Çelik parça numarası	Boru Dış Çapı		Vida Dişi UNF
	inç	mm	
4 AOEL6-S	1/4	6	7/16-20
6 AOEL6-S	5/16, 3/8	8, 10	9/16-18
8 AOEL6-S	1/2	12	3/4-16
10 AOEL6-S	5/8	14, 15, 16	7/8-14
12 AOEL6-S	3/4	18, 20	1 1/16-12
16 AOEL6-S	1	22, 25	1 5/16-12
20 AOEL6-S	1 1/4	28, 30, 32	1 5/8-12
24 AOEL6-S	1 1/2	35, 38	1 7/8-12

# 1 C6MLO - Ters Rakor dirsek



63 Parker Direct Link

Çelik parça numarası	Boru Dış Çapı		Vida Dişi UNF
	inç	mm	
4C6MLOS	1/4	6	9/16-18
6C6MLOS	5/16, 3/8	8, 10	11/16-16
8C6MLOS	1/2	12	13/16-16
10C6MLOS	5/8	14, 15, 16	1-14
12C6MLOS	3/4	18, 20	1 3/16-12
16C6MLOS	1	22, 25	1 7/16-12
20 C6LO-S	1 1/4	28, 30, 32	1 11/16-12
24 C6LO-S	1 1/2	35, 38	2-12

# S6MLO - T Bağlantı - Ortabacak Ters Rakor



63 Parker Direct Link

Çelik parça numarası	Boru Dış Çapı		Vida Dişi UNF
	inç	mm	
4S6MLOS	1/4	6	9/16-18
6S6MLOS	5/16, 3/8	8, 10	11/16-16
8S6MLOS	1/2	12	13/16-16
10S6MLOS	5/8	14, 15, 16	1-14
12 S6LO-S	3/4	18, 20	1 3/16-12
16 S6LO-S	1	22, 25	1 7/16-12
20 S6LO-S	1 1/4	28, 30, 32	1 11/16-12
24 S6LO-S	1 1/2	35, 38	2-12

# MLO - T Bağlantı - Yanbacak Ters Rakor



63 Parker Direct Link

Çelik parça numarası	Boru Dış Çapı		Vida Dişi UNF
	inç	mm	
4R6MLOS	1/4	6	9/16-18
6R6MLOS	5/16, 3/8	8, 10	11/16-16
8R6MLOS	1/2	12	13/16-16
10R6MLOS	5/8	14, 15, 16	1-14
12 R6LO-S	3/4	18, 20	1 3/16-12
16 R6LO-S	1	22, 25	1 7/16-12
20 R6LO-S	1 1/4	28, 30, 32	1 11/16-12
24 R6LO-S	1 1/2	35, 38	2-12

# F642EDML - Döner somunlu düz rakor- BSPP - EOlastic conta



63 Parker Direct Link

Çelik parça numarası	Boru Dış Çapı		Vida Dişi BSPP
	inç	mm	
4F642EDMLS	1/4	6	1/8
4-4F642EDMLS	1/4	6	1/4
6F642EDMLS	5/16, 3/8	8, 10	1/4
6-6F642EDMLS	5/16, 3/8	8, 10	3/8
8F642EDMLS	1/2	12	3/8
8-8F642EDMLS	1/2	12	1/2
10F642EDMLS	5/8	14, 15, 16	1/2
12F642EDMLS	3/4	18, 20	3/4
16F642EDMLS	1	22, 25	1
20F642EDMLS	1 1/4	28, 30, 32	1 1/4
24F642EDMLS	1 1/2	35, 38	1 1/2

## TPL - Yüksük- Metrik boru için



63 Parker  
Direct Link

Çelik parça numarası	Boru Dış Çapı	
	mm	
TPLS6	6	
TPLS8	8	
TPLS10	10	
TPLS12-10	10	
TPLS12	12	
TPLS15	15	
TPLS16	16	
TPLS18	18	
TPLS20	20	
TPLS22	22	
TPLS25	25	
TPLS28	28	
TPLS30	30	
TPLS32	32	
TPLS35	35	
TPLS38	38	

## TL - Pirinç yüksük- Metrik Boru için



63 Parker  
Direct Link

Çelik parça numarası	Boru Dış Çapı	
	mm	Boyutu
TLS6	6	-04
TLS6-8	8	-04
TLS10-8	8	-06
TLS10	10	-06
TLS12	12	-08
TLS16	16	-10
TLS20-18	18	-12
TLS20	20	-12
TLS25	25	-16
TLS32-28	28	-20
TLS32-30	30	-20
TLS32	32	-20
TLS38	38	-24

\*Parçalar yalnızca yağa daldırılmış kaplamayla teslim edilir - çelik.

# 1 TL\* - Pirinç Lehim Yüksük- İnc ölçülü borular için



63 Parker  
Direct Link

Çelik parça numarası	Boru Dış Çapı	
	İnc	Boyutu
6-4 TL-S	1/4	-06
8-4 TL-S	1/4	-08
8-6 TL-S	3/8	-08
10-4 TL-S	1/4	-10
10-6 TL-S	3/8	-10
10-8 TL-S	1/2	-10
12-4 TL-S	1/4	-12
12-6 TL-S	3/8	-12
12-8 TL-S	1/2	-12
12-10 TL-S	5/8	-12
12-14 TL-S	7/8	-12
16-8 TL-S	1/2	-16
16-10 TL-S	5/8	-16
16-12 TL-S	3/4	-16
16-14 TL-S	7/8	-16
20-12 TL-S	3/4	-20
20-16 TL-S	1	-20
24-16 TL-S	1	-24
24-20 TL-S	1 1/4	-24

\*Parçalar yalnızca yağa daldırılmış kaplamayla teslim edilir - çelik.

## BML - Metrik somun



63 Parker Direct Link

Çelik parça numarası	Boru Dış Çapı	
	inç	mm
4BMLS	1/4	6
6BMLS	5/16, 3/8	8, 10
8BMLS	1/2	12
10BMLS	5/8	14, 15, 16
12BMLS	3/4	18, 20
16BMLS	1	22, 25
20BMLS	1 1/4	28, 30, 32
24BMLS	1 1/2	35, 38

## BL - İnç somun



63 Parker Direct Link

Çelik parça numarası	Boru Dış Çapı	
	inç	mm
4 BL-S	1/4	6
6 BL-S	5/16, 3/8	8, 10
8 BL-S	1/2	12
10 BL-S	5/8	14, 15, 16
12 BL-S	3/4	18, 20
16 BL-S	1	22, 25
20 BL-S	1 1/4	28, 30, 32
24 BL-S	1 1/2	35, 38

## TRMLO - Redüksiyon - Boru ucu



63 Parker Direct Link

Çelik parça numarası	Boru Dış Çapı		Vida Dişi UN/UNF-2A
	inç	mm	
6-4TRMLONS	3/8	10	9/16-18
8-4 TRLO-S	1/2	12	9/16-18
8-6TRMLONS	1/2	12	11/16-16
10-4 TRLO-S	5/8	16	9/16-18
10-6 TRLO-S	5/8	16	11/16-16
10-8 TRLO-S	5/8	16	13/16-16
12-4 TRLO-S	3/4	20	9/16-16
12-6 TRLO-S	3/4	20	11/16-16
12-8 TRLO-S	3/4	20	13/16-16
12-10TRMLONS	3/4	20	1-14
16-8 TRLO-S	1	25	13/16-16
16-10 TRLO-S	1	25	1-14
16-12 TRLON-S	1	25	1.3/16-12
20-12 TRLO-S	1 1/4	32	1.3/16-12
20-16 TRLON-S	1 1/4	32	1.7/16-12
24-16 TRLO-S	1 1/2	38	1.7/16-12
24-20 TRLO-S	1 1/2	38	1.11/16-12

# 1 XHLO - Triple-Lok® O-Lok® çevrim adaptörü



63 Parker Direct Link

Çelik parça numarası	Boru Dış Çapı		Vida DişiUN/UNF-2A	
	inç	mm	JIC	ORFS
4 XHLO-S	1/4	6	7/16-20	9/16-18
6 XHLO-S	5/16, 3/8	8, 10	9/16-18	11/16-16
8 XHLO-S	1/2	12	3/4-16	13/16-16
10 XHLO-S	5/8	14, 15, 16	7/8-14	1-14
12 XHLO-S	3/4	18, 20	1 1/16-12	1 3/16-12
16 XHLO-S	1	22, 25	1 5/16-12	1 7/16-12
20 XHLO-S	1 1/4	28, 30, 32	1 5/8-12	1 11/16-12
24 XHLO-S	1 1/2	35, 38	1 7/8-12	2-12

# XHL6 - Triple-Lok® O-Lok® çevrim adaptörü - Döner somunlu rakor



63 Parker Direct Link

Çelik parça numarası	Boru Dış Çapı		Vida DişiUN/UNF-2A	
	inç	mm	JIC	ORFS
4 XHL6-S	1/4	6	7/16-20	9/16-18
6 XHL6-S	5/16, 3/8	8, 10	9/16-18	1 1/16-16
8 XHL6-S	1/2	12	3/4-16	1 3/16-16
10 XHL6-S	5/8	14, 15, 16	7/8-14	1-14
12 XHL6-S	3/4	18, 20	1 1/16-12	1 3/16-12
16 XHL6-S	1	22, 25	1 5/16-12	1 7/16-12

# LOHX6 - Triple-Lok® O-Lok® çevrim adaptörü - döner somunlu rakor



63 Parker Direct Link

Çelik parça numarası	Boru Dış Çapı		Vida DişiUN/UNF-2A	
	inç	mm	JIC	ORFS
4 LOHX6-S	1/4	6	7/16-20	9/16-18
6 LOHX6-S	5/16, 3/8	8, 10	9/16-18	11/16-16
8 LOHX6-S	1/2	12	3/4-16	13/16-16
10 LOHX6-S	5/8	14, 15, 16	7/8-14	1-14
12 LOHX6-S	3/4	18, 20	1 1/16-12	1 3/16-12
16 LOHX6-S	1	22, 25	1 5/16-12	1 7/16-12

## LOHB3\* - Pirinç Konnektör



63 Parker Direct Lok

Çelik parça numarası	Boru Dış Çapı iç	Vida Dişi UNF
4 LOHB3-S	1/4	9/16-18
4-6 LOHB3-S	3/8	9/16-18
6 LOHB3-S	3/8	11/16-16
6-4 LOHB3-S	1/4	11/16-16
6-8 LOHB3-S	1/2	11/16-16
8 LOHB3-S	1/2	13/16-16
8-6 LOHB3-S	3/8	13/16-16
8-10 LOHB3-S	5/8	13/16-16
8-12 LOHB3-S	3/4	13/16-16
10 LOHB3-S	5/8	1-14
10-8 LOHB3-S	1/2	1-14
10-12 LOHB3-S	3/4	1-14
12 LOHB3-S	3/4	1 3/16-12
12-8 LOHB3-S	1/2	1 3/16-12
12-16 LOHB3-S	1	1 3/16-12
16 LOHB3-S	1	1 7/16-12
16-12 LOHB3-S	3/4	1 7/16-12
16-20 LOHB3-S	1 1/4	1 7/16-12
20 LOHB3-S	1 1/4	1 11/16-12
20-16 LOHB3-S	1	1 11/16-12
20-24 LOHB3-S	1 1/2	1 11/16-12
24 LOHB3-S	1 1/2	2-12
24-20 LOHB3-S	1 1/4	2-12

\*Parçalar yalnızca yağa daldırılmış kaplamayla teslim edilir - çelik.

## FNML - Tapa Dişi O-Lok®



63 Parker Direct Lok

Çelik parça numarası	Vida Dişi UNF
4 FNL-S	9/16-18
6FNMLS	1 1/16-16
8FNMLS	1 3/16-16
10 FNL-S	1-14
12FNMLS	1 3/16-12
16FNMLS	1 7/16-12
20 FNL-S	1 11/16-12
24 FNL-S	2-12

1 O-Ring - NBR



63 Parker  
PowerLok

Parça numarası	Vida Dięi Metrik
6-074-N552-9	M10X1
2-012-N552-9	M12X1.5
2-013-N552-9	M14X1.5
3-907-N552-9	M16X1.5
2-114-N552-9	M18X1.5
2-018-N552-9	M22X1.5
2-119-N552-9	M27X2
2-122-N552-9	M33X2
2-128-N552-9	M42X2
2-132-N552-9	M48X2



## PNMLO - Tapa Erkek O-Lok®



63 Parker Direct Link

Çelik parça numarası	Boru Dış Çapı	
	inç	mm
4 PNLO-S	1/4	6
6PNMLOS	5/16, 3/8	8, 10
8PNMLOS	1/2	12
10 PNLO-S	5/8	14, 15, 16
12 PNLO-S	3/4	18, 20
16 PNLO-S	1	22, 25
20 PNLO-S	1 1/4	28, 30, 32
24 PNLO-S	1 1/2	35, 38

## TT4ML - Test noktası konnektörü dişi - BSPP



63 Parker Direct Link

Çelik parça numarası	Vida Dişi	
	BSPP	UN/UNF-2B
4TT4MLS	1/4	9/16-18
6TT4MLS	1/4	11/16-16
8TT4MLS	1/4	13/16-16
10TT4LS	1/4	-
12TT4LS	1/4	-
16TT4LS	1/4	-
20TT4LS	1/4	-
24TT4LS	1/4	-

## TT8ML - Test noktası konnektörü ORFS dişi döner somunlu uç - Dişi Metrik Diş



63 Parker Direct Link

Parça numarası	Vida Dişi	
	Metrik	UN/UNF-2B
6TT8MLS	M10X1	11/16-16
8TT8MLS	M10X1	13/16-16
10TT8LS	M10X1	-
12TT8LS	M10X1	-
16TT8LS	M10X1	-
20TT8LS	M10X1	-
24TT8LS	M10X1	-

Açıklama	<ul style="list-style-type: none"><li>Rulmanlı döner bağlantı parçaları 350 bar'a kadar çalışma basınçlarında kullanılır. Tatminkar basınç/RPM oranı.</li><li>Aşınmaya dayanıklı dairesel piston contaları.</li></ul>
İçerik	<ul style="list-style-type: none"><li>Tek eksenli 8 farklı çeşit.</li><li>Çok eksenli döner bağlantılar (talep üzerine).</li><li>DIN 2353'e uygun boru bağlantıları, S serisi.</li></ul>
Malzeme	<ul style="list-style-type: none"><li>Çelik veya paslanmaz çelik olarak gövde, gövde somunu ve kademeli halka.</li></ul>
Çalışma Basıncı	<ul style="list-style-type: none"><li>Maksimum 350 bar (Anlık azami basınç).</li><li>NBR EOlastic contalı düz rakor erkek bağlantı.</li><li>Metrik paralel veya BSPP dişli düz rakor erkek bağlantı</li></ul>
Akış medyası	<ul style="list-style-type: none"><li>Hidrolik yağlar ve yağ bazlı mineral yağlayıcılar.</li><li>Ayrıca hidrolik HETG ve HEES için.</li><li>Aşındırıcı ve HFC sıvılar veya gazlar için uygun değildir.</li></ul>
Yüzey	<ul style="list-style-type: none"><li>CF Cr(VI) içermeyen yüzey.</li></ul>
Ürün serisi	<ul style="list-style-type: none"><li>L Serisi 6 ila 35 mm boru dış çapı.</li><li>S Serisi 6 ila 38 mm boru dış çapı.</li></ul>
Avantajlar	<ul style="list-style-type: none"><li>Kompakt, bakım gerektirmeyen yapı, kalitesi kanıtlanmış</li><li>Düşük harekete geçme torku.</li><li>Aşınmaya dayanıklı dairesel piston contaları.</li><li>Farklı korozyona dayanım yüzeyli olarak mevcut. (Cr(VI) içermez).</li><li>Hortum montajında dar büküm açıları gerektirmez.</li><li>Hidrolik sistemlerin tasarımında daha fazla esneklik.</li><li>Hareket eden hortum grupları için ideal çözüm.</li></ul>
Faydalar	<ul style="list-style-type: none"><li>Hortum gruplarında burulma ve küçük büküm açılarından kaynaklanan sorunları önler.</li><li>Hidrolik sistemin ömrünü uzatır.</li><li>Bakım ve aksaklık süresi maliyetlerini azaltır.</li></ul>

### DG-101 - Rulmanlı döner bağlantı parçası- Düz - EO 24°



63 Parker DirectLink

Parça numarası	Boru Dış Çapı mm
DG101/06SOMDCF	6
DG101/12SOMDCF	12
DG101/16SOMDCF	16

### DG-103 - Rulmanlı döner bağlantı dirseği - EO 24°



63 Parker DirectLink

Parça numarası	Boru Dış Çapı mm
DG103/20SOMDCF	20
DG103/25SOMDCF	25
DG103/38SOMDCF	38

DG-104-R - Rulmanlı döner bağlantı dirseği- Erkek düz rakorlu- BSPP - E0lastic conta - EO 24°



63 Parker Direct Link

Parça numarası	Boru Dış Çapı mm	Vida Dişi BSPP
DG104/06SR0MDCF	6	1/4A
DG104/08SR0MDCF	8	1/4A
DG104/12SR0MDCF	12	3/8A
DG104/16SR0MDCF	16	1/2A
DG104/20SR0MDCF	20	3/4A
DG104/25SR0MDCF	25	1A
DG104/30SR0MDCF	30	1 1/4A
DG104/38SR0MDCF	38	1 1/2A

DVGE-R - Erkek- Düz rakorlu düz yataklı döner bağlantı - BSPP - E0lastic conta - EO 24°



63 Parker Direct Link

Parça numarası	Boru Dış Çapı mm	Vida Dişi BSPP
DVGE06LROMDCF	6	1/4A
DVGE08LROMDCF	8	1/4A
DVGE10LROMDCF	10	3/8A
DVGE12LROMDCF	12	1/2A
DVGE15LROMDCF	15	3/4A
DVGE18LROMDCF	18	1A
DVGE22LROMDCF	22	1A
DVGE28LROMDCF	28	1 1/4A
DVGE35LROMDCF	35	1 1/2A
DVGE06SR0MDCF	6	1/4A
DVGE08SR0MDCF	8	1/4A
DVGE10SR0MDCF	10	3/8A
DVGE12SR0MDCF	12	1/2A
DVGE14SR0MDCF	14	3/4A
DVGE16SR0MDCF	16	3/4A
DVGE20SR0MDCF	20	1A
DVGE25SR0MDCF	25	1A
DVGE30SR0MDCF	30	1 1/4A
DVGE38SR0MDCF	38	1 1/2A

1

HİDROLİK

Açıklama	<ul style="list-style-type: none"><li>EO tip kaynakla birleştirilen nipeller , EO programının avantajlarına ihtiyaç duyulan ve sağlam bir kaynak rijitliğini gerektiren uygulamalar için kullanılır. EO kaynaklı nipeller genelde ağır hizmet tipi uygulamaları için kullanılır, ör: Hidrolik presler, madencilik, çelik üretimi ve gemi inşa uygulamaları..</li></ul>
Malzeme	<ul style="list-style-type: none"><li>Çelik ve paslanmaz çelik.</li></ul>
Ürün serisi	<ul style="list-style-type: none"><li>L Serisi 6 ila 42 mm boru dış çapı.</li><li>S Serisi 6 ila 38 mm boru dış çapı.</li></ul>
Nominal basınç PN	<ul style="list-style-type: none"><li>L serisi, 315 bar'a kadar.</li><li>S serisi, 630 bar'a kadar.</li></ul>
Avantajlar	<ul style="list-style-type: none"><li>Isırmalı tip veya havşalı bağlantı parçalarının aksine, boyutsal toleranslar ve pürüzlü boru yüzeyleri sorun oluşturmaz.</li><li>Birincil sızdırmazlık, elastomerik conta ile sağlanır.</li><li>O-Ring, yüksek bir ön-sıkıştırma ile monte edilir.</li><li>Bağlantı parçasının doğru sıkıştırılmaması durumunda, daha az boru patlama riski.</li><li>Birçok defa sökülüp takılabilir. Sızdırmazlık yüzeyinde muhtemel aşınma veya genişleme olmaz.</li><li>Kaynak yaparak boru kesme veya bükmedeki küçük sapmalar telafi edilebilir.</li><li>En yaygın kaynak işlemlerinde kullanılmak üzere tasarlanmıştır.</li></ul>
Faydalar	<ul style="list-style-type: none"><li>Üst düzey sızdırmazlık sağlar. Su veya gaz gibi düşük viskoziteli akışkanlar dahi hava geçirmez şekilde izole edilir.</li><li>En zorlu çalışma koşullarında yıllarca çalışma sonrası dahi tekrar sıkıştırmak gerektirmez.</li><li>Gevşek bağlantı yeri, tüm sistem arzasından önce aşırı sızıntı verebilir.</li><li>Hasarlı O-Ringler kolayca değiştirilebilir.</li><li>Haddeleme işlemine ek olarak, bu kritik kenarın titreşim dayanımı pürüz giderme işlemi ile artırılmıştır.</li><li>Ön gerilmesiz monte edilmiş borulardan oluşan bir sistemin, zorlu çalışma koşullarında bile sorun çıkarma ihtimali çok düşüktür.</li></ul>

## AS - Kaynaklı konektör - EO 24°



63 Parker  
Parker PowerLine

Çelik		Boru Dış Çapı
parça numarası	parça numarası	mm
AS06LX	AS06L71X	6
AS08LX	AS08L71X	8
AS10LX	AS10L71X	10
AS12LX	AS12L71X	12
AS15LX	-	15
AS18LX	AS18L71X	18
AS22LX	AS22L71X	22
AS28LX	AS28L71X	28
AS35LX	AS35L71X	35
AS42LX	AS42L71X	42
AS06SX	-	6
AS08SX	-	8
AS10SX	-	10
AS12SX	-	12
AS14SX	-	14
AS16SX	-	16
AS20SX	-	20
AS25SX	-	25
AS30SX	-	30
AS38SX	-	38

WAS - Kaynaklı dirsek - EO 24°



63  
Parker  
Direct Link

Çelik parça numarası	Boru Dış Çapı mm
WAS06LX	6
WAS08LX	8
WAS10LX	10
WAS12LX	12
WAS15LX	15
WAS18LX	18
WAS22LX	22
WAS28LX	28
WAS35LX	35
WAS42LX	42
WAS10SX	10
WAS12SX	12
WAS14SX	14
WAS16SX	16
WAS20SX	20
WAS25SX	25
WAS30SX	30
WAS38SX	38

# 1

## ESV - Kaynaklı perde geçiř - EO 24°



63 Parker  
Puroct LUK

Çelik parça numarası	Boru Diř Çapı mm
ESV06LX	6
ESV08LX	8
ESV10LX	10
ESV12LX	12
ESV15LX	15
ESV18LX	18
ESV22LX	22
ESV28LX	28
ESV35LX	35
ESV42LX	42
ESV06SX	6
ESV08SX	8
ESV10SX	10
ESV12SX	12
ESV14SX	14
ESV16SX	16
ESV20SX	20
ESV25SX	25
ESV30SX	30
ESV38SX	38

SKA - Kaynaklı nipel - EO 24°

1



63  
Parker  
PowerLine

Çelik parça numarası	Boru Dış Çapı mm
SKA06X1.5	6
SKA08X1.5	8
SKA08X2	8
SKA10X1	10
SKA10X1.5	10
SKA10X2	10
SKA12X1.5	12
SKA12X2	12
SKA12X2.5	12
SKA15X2	15
SKA15X2.5	15
SKA18X2.5	18
SKA22X2.5	22
SKA28X2.5	28
SKA28X3	28
SKA35X3.5	35
SKA35X4	35
SKA42X3	42
SKA42X4	42
SKA14X2	14
SKA14X3	14
SKA16X1.5	16
SKA16X2	16
SKA16X2.5	16
SKA16X3	16
SKA20X2	20
SKA20X2.5	20
SKA20X3	20
SKA20X3.5	20
SKA20X4	20
SKA25X3	25
SKA25X4	25
SKA25X5	25
SKA30X3	30
SKA30X4	30
SKA30X5	30
SKA30X6	30
SKA38X4	38
SKA38X5	38
SKA38X6	38

HİDROLİK

# 1 SKAR - Kaynaklı nipel redüksiyon - EO 24°



63 Parker  
PowerLink

Çelik parça numarası	Boru Dış Çapı mm
SKAR10/06X1.5	10
SKAR10/08X1.5	10
SKAR10/08X2	10
SKAR12/08X2	12
SKAR12/10X1.5	12
SKAR16/10X2	16
SKAR16/12X2	16
SKAR16/12X2.5	16
SKAR20/12X2.5	20
SKAR20/16X2.5	20
SKAR20/16X3	20
SKAR25/12X2.5	25
SKAR25/16X3	25
SKAR25/20X2	25
SKAR25/20X2.5	25
SKAR25/20X3	25
SKAR25/20X4	25
SKAR30/16X2	30
SKAR30/25X3	30
SKAR30/25X4	30
SKAR38/16X2	38
SKAR38/20X2.5	38
SKAR38/25X3	38
SKAR38/25X4	38
SKAR38/30X4	38

# SKA-RB - Kaynaklı dirsek nipel - EO 24°



63 Parker  
PowerLink

Çelik parça numarası	Boru Dış Çapı mm
SKA10X2RB	10
SKA12X2.5RB	12
SKA16X3RB	16
SKA20X4RB	20
SKA25X4RB	25
SKA25X5RB	25
SKA30X4RB	30
SKA30X5RB	30
SKA38X5RB	38
SKA38X6RB	38



Açıklama	<ul style="list-style-type: none"> <li>Boru bağlantı parçalarına ilave olarak, farklı işlevler gerçekleştiren hidrolik devreleri tamamlamak için adaptörler gereklidir : <ul style="list-style-type: none"> <li>Mevcut vida dişinin redüksiyonu veya genişletilmesi için diş boyutu adaptörleri.</li> <li>Boru bağlantı parçası veya hortum bağlantılarının yapılmasını sağlamak üzere bir port dişinden başka birine çevrim için farklı tip diş adaptörleri.</li> <li>Boru ucu adaptörleri: hortumdan porta, hortumdan hortuma, vb.</li> </ul> </li> <li>Kör Tapalar.</li> </ul>
Uygulama Alanları	<ul style="list-style-type: none"> <li>Adaptörler genellikle ekipmanın üretildiği bölgenin dışında kullanıldığı bakım durumlarında kullanılır. Örneğin, Avrupa üreticisinin kullandığı BSPP tip dişleri, Amerikan üreticisinin kullandığı UNF veya NPT tip dişe çevirmek için.</li> </ul>
Avantajlar	<ul style="list-style-type: none"> <li>SAE düz diş O-Ringli bağlantılar, özellikle dinamik ve darbeli yüklemeye uygulamalarında üstün sızdırmazlık sağlar.</li> <li>Tasarım sayesinde, montaj süreci az deneyimli işçiler için bile oldukça kolaydır.</li> <li>Farklı şekillerdeki bağlantı parçalarının, ayarlanabilir SAE düz diş bağlantıları ile birleşimi.</li> <li>Sızdırmazlık ve mekanik bağlantı fonksiyonları ayrılmıştır.</li> </ul>
Faydalar	<ul style="list-style-type: none"> <li>O-Ring li dizayn, yüzey kusurlarını ve hasarlarını büyük oranda telafi eder.</li> <li>Sonsuz açıda port ucu konumlandırma.</li> <li>Konik vida dişleriyle karşılaştırıldığında boru ve hortum bağlantılarının hizalanması çok daha kolaydır.</li> <li>SAE düz diş erkek rakorlar, O-Ring değiştirilerek birçok defa kullanılabilir.</li> </ul>

### FFM - Erkek nipel - NPTF



63 Parker PowerLine

Çelik parça numarası	Vida Dişi 1	Vida Dişi 2
	NPT/NPTF	
1/8 FF-S	1/8-27	1/8-27
1/4 X 1/8 FF-S	1/4-18	1/8-27
1/4FFMS	1/4-18	1/4-18
3/8 X 1/8 FF-S	3/8-18	1/8-27
3/8 X 1/4 FF-S	3/8-18	1/4-18
3/8 FF-S	3/8-18	3/8-18
1/2 X 1/4 FF-S	1/2-14	1/4-18
1/2 X 3/8 FF-S	1/2-14	3/8-18
1/2FFMS	1/2-14	1/2-14
3/4 X 1/4 FF-S	3/4-14	1/4-18
3/4 X 1/2 FF-S	3/4-14	1/2-14
3/4FFMS	3/4-14	3/4-14
1 FF-S	1-11 1/2	1-11 1/2
1 X 3/4 FF-S	1-11 1/2	3/4-14
1 1/4 X 1 FF-S	1 1/4-11 1/2	1-11 1/2
1 1/4 FF-S	1 1/4-11 1/2	1 1/4-11 1/2
1 1/2 FF-S	1 1/2-11 1/2	1 1/2-11 1/2
2 FF-S	2-11 1/2	2-11 1/2

1

CR - Erkek dirsek - NPTF



63 Parker DirectLink

Çelik parça numarası	parça numarası	Vida Dişi 1		Vida Dişi 2	
		NPT/NPTF			
1/8 CR-S	1/8 CR-SS	1/8-27		1/8-27	
1/4 CR-S	1/4 CR-SS	1/4-18		1/4-18	
3/8 CR-S	3/8 CR-SS	3/8-18		3/8-18	
3/8 X 1/4 CR-S	-	3/8-18		1/4-18	
1/2 CR-S	1/2 CR-SS	1/2-14		1/2-14	
1/2 X 3/8 CR-S	-	1/2-14		3/8-18	
3/4 CR-S	3/4 CR-SS	3/4-14		3/4-14	
3/4 X 1/2 CR-S	-	3/4-14		1/2-14	
1 CR-S	1 CR-SS	1-11 1/2		1-11 1/2	
1 1/4 CR-S	-	1 1/4-11 1/2		1 1/4-11 1/2	
1 1/2 CR-S	1 1/2 CR-SS	1 1/2-11 1/2		1 1/2-11 1/2	

RRS - Erkek T - NPTF

Çelik parça numarası	parça numarası	Vida Dişi	
		NPTF	
1/8 RRS-S	1/8 RRS-SS	1/8-27	
1/4 RRS-S	1/4 RRS-SS	1/4-18	
3/8 RRS-S	3/8 RRS-SS	3/8-18	
1/2 RRS-S	1/2 RRS-SS	1/2-14	
3/4 RRS-S	3/4 RRS-SS	3/4-14	

63 Parker DirectLink

PTRM - Diş redüksiyonu - NPTF



63 Parker DirectLink

Çelik parça numarası	Vida Dişi 1		Vida Dişi 2	
	NPT/NPTF			
1/4 X 1/8 PTR-S	1/4-18		1/8-27	
3/8 X 1/8 PTR-S	3/8-18		1/8-27	
3/8 X 1/4 PTR-S	3/8-18		1/4-18	
1/2 X 1/8 PTR-S	1/2-14		1/8-27	
1/2 X 1/4 PTR-S	1/2-14		1/4-18	
1/2 X 3/8 PTR-S	1/2-14		3/8-18	
3/4 X 1/4 PTR-S	3/4-14		1/4-18	
3/4 X 3/8 PTR-S	3/4-14		3/8-18	
3/4 X 1/2 PTR-S	3/4-14		1/2-14	
1 X 3/8 PTR-S	1-11 1/2		3/8-18	
1 X 1/2 PTR-S	1-11 1/2		1/2-14	
1 X 3/4 PTR-S	1-11 1/2		3/4-14	
1 1/4 X 1/2 PTR-S	1 1/4-11 1/2		1/2-14	
1 1/4 X 3/4 PTR-S	1 1/4-11 1/2		3/4-14	
1 1/4 X 1 PTR-S	1 1/4-11 1/2		1-11 1/2	
1 1/2 X 3/4 PTR-S	1 1/2-11 1/2		3/4-14	
1 1/2 X 1 PTR-S	1 1/2-11 1/2		1-11 1/2	
1 1/2 X 1 1/4 PTR-S	1 1/2-11 1/2		1 1/4-11 1/2	
2 X 1 1/4 PTR-S	2-11 1/2		1 1/4-11 1/2	

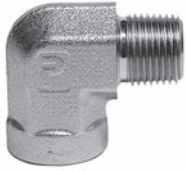
**FG - Diş Genişletici - Adaptör - NPTF**



63 Parker Direct Link

Çelik parça numarası	Vida Dişi 1	Vida Dişi 2
	NPT/NPTF	
1/8 FG-S	1/8-27	1/8-27
1/4 X 1/8 FG-S	1/4-18	1/8-27
1/4 FG-S	1/4-18	1/4-18
3/8 X 1/8 FG-S	3/8-18	1/8-27
3/8 X 1/4 FG-S	3/8-18	1/4-18
3/8 FG-S	3/8-18	3/8-18
1/2 X 1/8 FG-S	1/2-14	1/8-27
1/2 X 1/4 FG-S	1/2-14	1/4-18
1/2 X 3/8 FG-S	1/2-14	3/8-18
1/2 FG-S	1/2-14	1/2-14
3/4 FG-S	3/4-14	3/4-14
3/4 X 1/4 FG-S	3/4-14	1/4-18
3/4 X 1/2 FG-S	3/4-14	1/2-14
1 FG-S	1-11 1/2	1-11 1/2
1 X 1/2 FG-S	1-11 1/2	1/2-14
1 X 3/4 FG-S	1-11 1/2	3/4-14
1 1/4 X 1 FG-S	1 1/4-11 1/2	1-11 1/2

**CDM - Erkek - diş dirsek - NPTF**



63 Parker Direct Link

Çelik parça numarası	parça numarası	Vida Dişi 1	Vida Dişi 2
		NPT/NPTF	
1/8 CD-S	1/8 CD-SS	1/8-27	1/8-27
1/4CDMS	1/4 CD-SS	1/4-18	1/4-18
1/4 X 1/8 CD-S	-	1/4-18	1/8-27
3/8CDMS	3/8 CD-SS	3/8-18	3/8-18
3/8 X 1/4 CD-S	-	3/8-18	1/4-18
3/8 X 1/2 CD-S	-	3/8-18	1/2-14
1/2 CD-S	1/2 CD-SS	1/2-14	1/2-14
1/2 X 3/8 CD-S	-	1/2-14	3/8-18
1/2 X 3/4 CD-S	-	1/2-14	3/4-14
3/4 CD-S	3/4 CD-SS	3/4-14	3/4-14
3/4 X 1/2 CD-S	3/4 X 1/2 CD-SS	3/4-14	1/2-14
1 CD-S	1 CD-SS	1-11 1/2	1-11 1/2
1 1/4 CD-S	-	1 1/4-11 1/2	1 1/4-11 1/2
1 1/2 CD-S	-	1 1/2-11 1/2	1 1/2-11 1/2

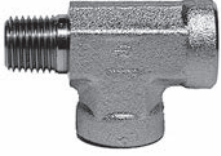
**CD45M - Erkek-diş 45° dirsek - NPTF**



63 Parker PowerLine

Çelik parça numarası	parça numarası	Vida Dişi 1	Vida Dişi 2
		NPT/NPTF	
1/8CD45MS	-	1/8-27	1/8-27
1/4 CD45-S	1/4 CD45-SS	1/4-18	1/4-18
3/8 CD45-S	3/8 CD45-SS	3/8-18	3/8-18
1/2 CD45-S	1/2 CD45-SS	1/2-14	1/2-14
3/4 CD45-S	3/4 CD45-SS	3/4-14	3/4-14
1 CD45-S	1 CD45-SS	1-11 1/2	1-11 1/2

# 1 MRO - Dişi T dirsek -Yan bacak Erkek- NPTF



63 Parker  
Direct Link

Çelik parça numarası	parça numarası	Vida Dişi 1		Vida Dişi 2	
		NPT/NPTF		NPT/NPTF	
1/8 MRO-S	1/8 MRO-SS	1/8-27		1/8-27	
1/4 MRO-S	1/4 MRO-SS	1/4-18		1/4-18	
3/8 MRO-S	3/8 MRO-SS	3/8-18		3/8-18	
1/2 MRO-S	1/2 MRO-SS	1/2-14		1/2-14	
3/4 MRO-S	3/4 MRO-SS	3/4-14		3/4-14	
1 MRO-S	1 MRO-SS	1-11 1/2		1-11 1/2	

# MMS - Dişi T dirsek -Orta bacak Erkek- NPTF



63 Parker  
Direct Link

Çelik parça numarası	parça numarası	Vida Dişi 1		Vida Dişi 2	
		NPT/NPTF		NPT/NPTF	
1/8 MMS-S	-	1/8-27		1/8-27	
1/4 MMS-S	1/4 MMS-SS	1/4-18		1/4-18	
3/8 MMS-S	3/8 MMS-SS	3/8-18		3/8-18	
1/2 MMS-S	1/2 MMS-SS	1/2-14		1/2-14	
3/4 MMS-S	3/4 MMS-SS	3/4-14		3/4-14	
1 MMS-S	-	1-11 1/2		1-11 1/2	

**GG - Dişi ara bağlantı - NPTF**



63 Parker Direct Link

Çelik parça numarası	parça numarası	Vida Dişi 1	Vida Dişi 2
		NPT/NPTF	
1/8 GG-S	1/8 GG-SS	1/8-27	1/8-27
1/4 X 1/8 GG-S	-	1/4-18	1/8-27
1/4 GG-S	1/4 GG-SS	1/4-18	1/4-18
3/8 X 1/8 GG-S	-	3/8-18	1/8-27
3/8 X 1/4 GG-S	-	3/8-18	1/4-18
3/8 GG-S	3/8 GG-SS	3/8-18	3/8-18
1/2 X 1/4 GG-S	1/2X1/4 GG-S	1/2-14	1/4-18
1/2 X 3/8 GG-S	1/2X3/8 GG-S	1/2-14	3/8-18
1/2 GG-S	1/2 GG-SS	1/2-14	1/2-14
3/4 X 1/2 GG-S	-	3/4-14	1/2-14
3/4 GG-S	3/4 GG-SS	3/4-14	3/4-14
1 GG-S	1 GG-SS	1-11 1/2	1-11 1/2
1 1/4 GG-S	-	1 1/4-11 1/2	1 1/4-11 1/2
1 1/2 GG-S	-	1 1/2-11 1/2	1 1/2-11 1/2

**DDM - Dişi dirsek - NPTF**



63 Parker Direct Link

Çelik parça numarası	parça numarası	Vida Dişi
		NPTF
1/8 DD-S	1/8 DD-SS	1/8-27
1/4 DD-S	1/4 DD-SS	1/4-18
3/8DDMS	3/8DDMSS	3/8-18
1/2DDMS	1/2DDMSS	1/2-14
3/4 DD-S	3/4 DD-SS	3/4-14
1 DD-S	1 DD-SS	1-11 1/2
1 1/4 DD-S	11/4 DD-SS	1 1/4-11 1/2
1 1/2 DD-S	11/2 DD-SS	1 1/2-11 1/2

**DD45 - Dişi 45° dirsek - NPTF**



63 Parker Direct Link

Çelik parça numarası	parça numarası	Vida Dişi
		NPTF
1/4 DD45-S	1/4 DD45-SS	1/4-18
3/8 DD45-S	3/8 DD45-SS	3/8-18
1/2 DD45-S	1/2 DD45-SS	1/2-14
3/4 DD45-S	3/4 DD45-SS	3/4-14
1 DD45-S	1 DD45-SS	1-11 1/2

# 1 MMO - Dişi T dirseği - NPTF



63 Parker Direct Link

Çelik parça numarası	parça numarası	Vida Dişi NPTF
1/8 MMO-S	1/8 MMO-SS	1/8-27
1/4 MMO-S	1/4 MMO-SS	1/4-18
3/8 MMO-S	3/8 MMO-SS	3/8-18
1/2 MMO-S	1/2 MMO-SS	1/2-14
3/4 MMO-S	3/4 MMO-SS	3/4-14
1 MMO-S	1 MMO-SS	1-11 1/2
1 1/4 MMO-S	-	1 1/4-11 1/2
1 1/2 MMO-S	-	1 1/2-11 1/2

# KMOO - Dişi kruva - NPTF



63 Parker Direct Link

Çelik parça numarası	parça numarası	Vida Dişi NPTF
1/8 KMMOO-S	1/8 KMMOO-SS	1/8-27
1/4 KMMOO-S	1/4 KMMOO-SS	1/4-18
3/8 KMMOO-S	3/8 KMMOO-SS	3/8-18
1/2 KMMOO-S	1/2 KMMOO-SS	1/2-14
3/4 KMMOO-S	3/4 KMMOO-SS	3/4-14
1 KMMOO-S	1 KMMOO-SS	1-11 1/2

# HP - Altıgen başlı tapa - NPTF



63 Parker Direct Link

Çelik parça numarası	parça numarası	Vida Dişi NPTF
1/8 HP-S	1/8HPMSS	1/8-27
1/4 HP-S	1/4HPMSS	1/4-18
3/8 HP-S	3/8HPMSS	3/8-18
1/2 HP-S	1/2HPMSS	1/2-14
3/4 HP-S	3/4HPMSS	3/4-14
1 HP-S	1HPMSS	1-11 1/2
1 1/4 HP-S	11/4HPMSS	1 1/4-11 1/2
1 1/2 HP-S	11/2HPMSS	1 1/2-11 1/2

# HHP - Altıgen soket tapa - NPTF



63 Parker Direct Link

Çelik parça numarası	parça numarası	Vida Dişi NPTF
1/16 HHP-S	1/16 HHP-SS	1/16-27
1/8 HHP-S	1/8 HHP-SS	1/8-27
1/4 HHP-S	1/4 HHP-SS	1/4-18
3/8 HHP-S	3/8 HHP-SS	3/8-18
1/2 HHP-S	1/2 HHP-SS	1/2-14
3/4 HHP-S	3/4 HHP-SS	3/4-14
1 HHP-S	1 HHP-SS	1-11 1/2

F50G - Erkek-dişi adaptörü - UNF



63 Parker  
Direct Link

Çelik parça numarası	parça numarası	Vida Dişi	
		NPTF	UN/UNF-2A
6-1/4 F50G-S	6-1/4 F50G-SS	1/4-18	9/16-18
8-1/4 F50G-S	8-1/4 F50G-SS	1/4-18	3/4-16
8-3/8 F50G-S	8-3/8 F50G-SS	3/8-18	3/4-16
8-1/2 F50G-S	8-1/2 F50G-SS	1/2-14	3/4-16
10-1/4 F50G-S	10-1/4 F50G-SS	1/4-18	7/8-14
10-3/8 F50G-S	10-3/8 F50G-SS	3/8-18	7/8-14
10-1/2 F50G-S	10-1/2 F50G-SS	1/2-14	7/8-14
10-3/4 F50G-S	-	3/4-14	7/8-14
12-1/2 F50G-S	12-1/2 F50G-SS	1/2-14	1 1/16-12
12-3/4 F50G-S	12-3/4 F50G-SS	3/4-14	1 1/16-12
14-1/2 F50G-S	-	1/2-14	1.3/16-12
14-3/4 F50G-S	-	3/4-14	1.3/16-12
16-1/2 F50G-S	16-1/2 F50G-SS	1/2-14	1 5/16-12
16-3/4 F50G-S	16-3/4 F50G-SS	3/4-14	1 5/16-12
16-1 F50G-S	16-1 F50G-SS	1-11 1/2	1 5/8-12
20-1 F50G-S	20-1 F50G-SS	1-11 1/2	1 5/8-12
20-1 1/4 F50G-S	-	1 1/4-11 1/2	1 5/8-12
24-1 F50G-S	24-1 F50G-SS	1-11 1/2	1 7/8-12
24-1 1/2 F50G-S	-	1 1/2-11 1/2	1 7/8-12

AOEG - Dirsek - Erkek UNF - Dişi NPT



63 Parker  
Direct Link

Çelik parça numarası	Vida Dişi	
	UNF	NPTF
8-3/8 AOEG-S	3/4-16	3/8-18
10-1/2 AOEG-S	7/8-14	1/2-14
12-3/4 AOEG-S	1 1/16-12	3/4-14
16-1 AOEG-S	1 5/16-12	1-11 1/2

# 1 F50G5 - Vida dişi Redüksiyon-Genişletme - UNF



63 Parker  
Direct Link

Çelik parça numarası	parça numarası	Vida Dişi	
		UN/UNF-2A	UN/UNF-2B
4-6 F50G5-S	4-6 F50G5-SS	7/16-20	9/16-18
6-4 F50G5-S	6-4 F50G5-SS	9/16-18	7/16-20
6-8 F50G5-S	6-8 F50G5-SS	9/16-18	3/4-16
8-6 F50G5-S	8-6 F50G5-SS	3/4-16	9/16-18
8-10 F50G5-S	8-10 F50G5-SS	3/4-16	7/8-14
10-6 F50G5-S	10-6 F50G5-SS	7/8-14	9/16-18
10-8 F50G5-S	10-8 F50G5-SS	7/8-14	3/4-16
10-12 F50G5-S	10-12 F50G5-SS	7/8-14	1 1/16-12
12-8 F50G5-S	12-8 F50G5-SS	1 1/16-12	3/4-16
12-10 F50G5-S	12-10 F50G5-SS	1 1/16-12	7/8-14
12-16 F50G5-S	12-16 F50G5-SS	1 1/16-12	1 5/16-12
16-8 F50G5-S	16-8 F50G5-SS	1 5/16-12	3/4-16
16-10 F50G5-S	-	1 5/16-12	7/8-14
16-20 F50G5-S	-	1 5/16-12	1 5/8-12
20-12 F50G5-S	20-12 F50G5-SS	1 5/8-12	1 1/16-12
20-16 F50G5-S	20-16 F50G5-SS	1 5/8-12	1 5/16-12
24-12 F50G5-S	24-12 F50G5-SS	1 7/8-12	1 1/16-12
24-16 F50G5-S	24-16 F50G5-SS	1 7/8-12	1 5/16-12
24-20 F50G5-S	24-20 F50G5-SS	1 7/8-12	1 5/8-12

## P50N - Altıgen başlı tapa - UNF



63 Parker  
Direct Link

Çelik parça numarası	Vida Dişi UN/UNF-2A
2 P50N-S	5/16-24
3 P50N-S	3/8-24
4 P50N-S	7/16-20
5 P50N-S	1/2-20
6 P50N-S	9/16-18
8 P50N-S	3/4-16
10 P50N-S	7/8-14
12 P50N-S	1 1/16-12
14 P50N-S	1.3/16-12
16 P50N-S	1 5/16-12
20 P50N-S	1 5/8-12
24 P50N-S	1 7/8-12
32 P50N-S	2.1/2-12



HP50N - Altıgen soketli tapa - UNF



63 Parker  
Direct Link

Çelik parça numarası	parça numarası	Vida Dişi UN/UNF-2A
2 HP50N-S	-	5/16-24
3 HP50N-S	-	3/8-24
4 HP50N-S	4 HP50N-SS	7/16-20
5 HP50N-S	-	1/2-20
6 HP50N-S	6 HP50N-SS	9/16-18
8 HP50N-S	8 HP50N-SS	3/4-16
10 HP50N-S	10 HP50N-SS	7/8-14
12 HP50N-S	12HP50N-SS	1 1/16-12
14 HP50N-S	14 HP50N-SS	1.3/16-12
16 HP50N-S	16 HP50N-SS	1 5/16-12
20 HP50N-S	20 HP50N-SS	1 5/8-12
24 HP50N-S	24 HP50N-SS	1 7/8-12

# 1 F40HG5 - Adaptör-Erkek BSPP - Dişi UNF



63 Parker  
Direct Link

Çelik parça numarası	Vida Dişi	
	BSPP	UN/UNF-2B
1/8-4F40HG5S	1/8-28	7/16-20
1/4-6F40HG5S	1/4-19	9/16-18
3/8-6F40HG5S	3/8-19	9/16-18
3/8-8F40HG5S	3/8-19	3/4-16
1/2-10F40HG5S	1/2-14	7/8-14
3/4-12F40HG5S	3/4-14	1 1/16-12
1-16F40HG5S	1-11	1 5/16-12
1 1/4-20F40HG5S	1 1/4-11	1 5/8-12

# F80HG5 - Erkek-dişi adaptörü - Erkek metrik - Dişi UNF



63 Parker  
Direct Link

Çelik parça numarası	Vida Dişi	
	Metrik	UN/UNF-2B
M10-4F80HG5S	M10X1	7/16-20
M14-6F80HG5S	M14X1.5	9/16-18
M16-8F80HG5S	M16X1.5	3/4-16
M22-10F80HG5S	M22X1.5	7/8-14

**HMK4 - Ara bağlantı - 60° konik - BSPP**



63 Parker  
Direct Link

Çelik parça numarası	Vida Dişi	
	1	2
	BSPP	
2HMK4S	1/8	1/8
4-2HMK4S	1/4	1/8
4HMK4S	1/4	1/4
6-4HMK4S	3/8	1/4
6HMK4S	3/8	3/8
8-4HMK4S	1/2	1/4
8-6HMK4S	1/2	3/8
8HMK4S	1/2	1/2
10-8HMK4S	5/8	1/2
10HMK4S	5/8	5/8
12-6HMK4S	3/4	3/8
12-8HMK4S	3/4	1/2
12-10HMK4S	3/4	5/8
12HMK4S	3/4	3/4
16-8HMK4S	1	1/2
16-12HMK4S	1	3/4
16HMK4S	1	1
20-16HMK4S	1 1/4	1
20HMK4S	1 1/4	1 1/4
24-16HMK4S	1 1/2	1
24-20HMK4S	1 1/2	1 1/4
24HMK4S	1 1/2	1 1/2
32-24HMK4S	2	1 1/2
32HMK4S	2	2

**F3MK4 - Erkek düz rakor - BSPP 60° konik (ISO 8434-6) - BSPP - Erkek BSPT (ISO 7)**



63 Parker  
Direct Link

Çelik parça numarası	Vida Dişi	
	BSPP	BSPT
4-4F3MK4S	1/4	1/4
4F3MK4S	1/4	1/8
4-6F3MK4S	1/4	3/8
6-6F3MK4S	3/8	3/8
6-8F3MK4S	3/8	1/2
6F3MK4S	3/8	1/4
8-8F3MK4S	1/2	1/2
8F3MK4S	1/2	3/8
10F3MK4S	5/8	1/2
10-12F3MK4S	5/8	3/4
12-8F3MK4S	3/4	1/2
12F3MK4S	3/4	3/4
12-16F3MK4S	3/4	1
16-12F3MK4S	1	3/4
16F3MK4S	1	1
20F3MK4S	1 1/4	1 1/4
24F3MK4S	1 1/2	1 1/2

1

## F6MK4 - Döner somunlu düz rakor - 60° konik - BSPP



63 Parker  
Direct Link

Çelik parça numarası	Vida Dişi 1	Vida Dişi 2
	BSPP	
4-4F6MK4S	1/4	1/4
6-4F6MK4S	3/8	1/4
6-6F6MK4S	3/8	3/8
8-6F6MK4S	1/2	3/8
8-8F6MK4S	1/2	1/2
12-8F6MK4S	3/4	1/2
12-12F6MK4S	3/4	3/4
16-16F6MK4S	1	1

## C6MK4 - döner somunlu rakor- Dirsek - 60° konik - BSPP



63 Parker  
Direct Link

Çelik parça numarası	Vida Dişi
	BSPP
4C6MK4S	1/4
6C6MK4S	3/8
8C6MK4S	1/2
10C6MK4S	5/8
12C6MK4S	3/4
16C6MK4S	1

## FNMK4 - Kapak - 60° konik - Dişi BSPP



63 Parker  
Direct Link

Çelik parça numarası	Vida Dişi
	BSPP
4FNMK4S	1/4
6FNMK4S	3/8
8FNMK4S	1/2
10FNMK4S	5/8
12FNMK4S	3/4
16FNMK4S	1
20FNMK4S	1 1/4
24FNMK4S	1 1/2

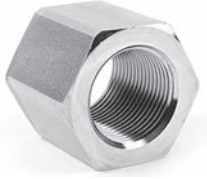
## PNMK4 - Tapa - 60° konik - BSPP



63 Parker  
Direct Link

Çelik parça numarası	Vida Dişi
	BSPP
2PNMK4S	1/8
4PNMK4S	1/4
6PNMK4S	3/8
8PNMK4S	1/2
10PNMK4S	5/8
12PNMK4S	3/4
16PNMK4S	1
20PNMK4S	1 1/4
24PNMK4S	1 1/2

## GG44M - Dişi ara bağlantı - BSPP



63 Parker  
Direct Link

Çelik parça numarası	Vida Dişi BSPP
1/8GG44MS	1/8
1/4GG44MS	1/4
3/8GG44MS	3/8
1/2GG44MS	1/2
3/4GG44MS	3/4
1GG44MS	1

## MMO444M - Dişi T dirsek BSPP



63 Parker  
PowerLink

Çelik parça numarası	Vida Dişi BSPP
1/4MMO444MS	1/4
3/8MMO444MS	3/8
1/2MMO444MS	1/2
3/4MMO444MS	3/4
1MMO444MS	1

## FF33M - Erkek nipel BSPT



63 Parker  
PowerLink

Çelik parça numarası	Vida Dişi 1	Vida Dişi 2
	BSPT	
1/8FF33MS	1/8	1/8
1/4X1/8FF33MS	1/4	1/8
1/4FF33MS	1/4	1/4
3/8X1/4FF33MS	3/8	1/4
3/8FF33MS	3/8	3/8
1/2X3/8FF33MS	1/2	3/8
1/2FF33MS	1/2	1/2
3/4X1/2FF33MS	3/4	1/2
3/4FF33MS	3/4	3/4
1X3/4FF33MS	1	3/4

# 1 0107 - Döner somunlu düz rakor NPTF - Dişi NPSM



63  
Rakor  
Direct Link

Çelik parça numarası	Vida Dişi	
	NPTF	NPSM
0107-2-2	1/8-27	1/8-27
0107-2-4	1/8-27	1/4-18
0107-4-4	1/4-18	1/4-18
0107-4-6	1/4-18	3/8-18
0107-4-8	1/4-18	1/2-14
0107-6-4	3/8-18	1/4-18
0107-6-6	3/8-18	3/8-18
0107-6-8	3/8-18	1/2-14
0107-8-6	1/2-14	3/8-18
0107-8-8	1/2-14	1/2-14
0107-8-12	1/2-14	3/4-14
0107-12-8	3/4-14	1/2-14
0107-12-12	3/4-14	3/4-14
0107-12-16	3/4-14	1-11 1/2
0107-16-12	1-11 1/2	3/4-14
0107-16-16	1-11 1/2	1-11 1/2
0107-16-20	1-11 1/2	1 1/4-11 1/2
0107-20-20	1 1/4-11 1/2	1 1/4-11 1/2
0107-24-24	1 1/2-11 1/2	1 1/2-11 1/2
0107-32-32	2-11 1/2	2-11 1/2

# 2107 - Döner somunlu rakor - Erkek Dirsek - NPTF - Dişi NPSM



63  
Rakor  
Direct Link

Çelik parça numarası	Vida Dişi	
	NPTF	NPSM
2107-2-2	1/8-27	1/8-27
2107-4-4	1/4-18	1/4-18
2107-4-6	1/4-18	3/8-1/8
2107-6-4	3/8-18	1/4-18
2107-6-6	3/8-18	3/8-1/8
2107-6-8	3/8-18	1/2-14
2107-8-6	1/2-14	3/8-1/8
2107-8-8	1/2-14	1/2-14
2107-8-12	1/2-14	3/4-14
2107-12-6	3/4-14	3/8-1/8
2107-12-8	3/4-14	1/2-14
2107-12-12	3/4-14	3/4-14
2107-16-12	1-11 1/2	3/4-14
2107-16-16	1-11 1/2	1-11 1/2
2107-20-20	1 1/4-11 1/2	1 1/4-11 1/2
2107-24-24	1 1/2-11 1/2	1 1/2-11 1/2
2107-32-32	2-11 1/2	2-11 1/2

3107 - Döner somunlu rakor - Erkek 45° dirsek NPTF - Dişi NPSM



63 Parker Direct Link

Çelik parça numarası	Vida Dişi	
	NPTF	NPSM
3107-2-2	1/8-27	1/8-27
3107-4-4	1/4-18	1/4-18
3107-6-6	3/8-18	3/8-1/8
3107-8-6	1/2-14	3/8-1/8
3107-8-8	1/2-14	1/2-14
3107-12-8	3/4-14	1/2-14
3107-12-12	3/4-14	3/4-14
3107-16-12	1-11 1/2	3/4-14
3107-16-16	1-11 1/2	1-11 1/2
3107-20-20	1 1/4-11 1/2	1 1/4-11 1/2
3107-24-24	1 1/2-11 1/2	1 1/2-11 1/2
3107-32-32	2-11 1/2	2-11 1/2

0207 - Dişi konnektör NPTF - Dişi NPSM (Döner somunlu)



63 Parker Direct Link

Çelik parça numarası	Vida Dişi	
	NPTF	NPSM
0207-2-2	1/8-27	1/8-27
0207-4-4	1/4-18	1/4-18
0207-6-4	3/8-18	1/4-18
0207-6-6	3/8-18	3/8-18
0207-8-8	1/2-14	1/2-14
0207-12-12	3/4-14	3/4-14
0207-16-16	1-11 1/2	1-11 1/2
0207-20-20	1 1/4-11 1/2	1 1/4-11 1/2
0207-24-24	1 1/2-11 1/2	1 1/2-11 1/2
0207-32-32	2-11 1/2	2-11 1/2

2207 - Dişi dirsek NPTF - Dişi NPSM (Döner somunlu)



63 Parker Direct Link

Çelik parça numarası	Vida Dişi	
	NPTF	NPSM
2207-2-2	1/8-27	1/8-27
2207-4-4	1/4-18	1/4-18
2207-6-6	3/8-18	3/8-1/8
2207-8-8	1/2-14	1/2-14
2207-12-12	3/4-14	3/4-14
2207-16-16	1-11 1/2	1-11 1/2
2207-20-20	1 1/4-11 1/2	1 1/4-11 1/2
2207-24-24	1 1/2-11 1/2	1 1/2-11 1/2

1

0507 - Döner somunlu rakor - Erkek UN/UNF - Dişi NPSM



63 Parker  
Direct Link

Çelik parça numarası	Vida Dişi	
	NPSM	UN/UNF-2A
0507-4-4	1/4-18	7/16-20
0507-6-4	1/4-18	9/16-18
0507-6-6	3/8-18	9/16-18
0507-6-8	1/2-14	9/16-18
0507-8-6	3/8-18	3/4-16
0507-8-8	1/2-14	3/4-16
0507-8-12	3/4-14	3/4-16
0507-10-8	1/2-14	7/8-14
0507-12-8	1/2-14	1 1/16-12
0507-12-12	3/4-14	1 1/16-12
0507-16-16	1-11 1/2	1 5/16-12
0507-20-20	1 1/4-11 1/2	1 5/8-12

3507 - Döner somunlu rakor - Erkek 45° dirsek UNF - Dişi NPSM



63 Parker  
Direct Link

Çelik parça numarası	Vida Dişi	
	NPSM	UN/UNF-2A
3507-4-4	1/4-18	7/16-20
3507-6-6	3/8-18	9/16-18
3507-8-6	3/8-18	3/4-16
3507-8-8	1/2-14	3/4-16
3507-8-12	3/4-14	3/4-16
3507-10-8	1/2-14	7/8-14
3507-12-12	3/4-14	1 1/16-12
3507-16-16	1-11 1/2	1 5/16-12

2507 - Döner somunlu rakor -Erkek dirsek UNF - Dişi NPSM

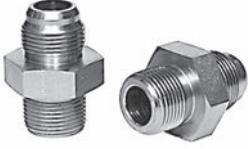


63 Parker  
Direct Link

Çelik parça numarası	Vida Dişi	
	NPSM	UN/UNF-2A
2507-4-4	1/4-18	7/16-20
2507-6-4	1/4-18	9/16-18
2507-6-6	3/8-18	9/16-18
2507-8-6	3/8-18	3/4-16
2507-8-8	1/2-14	3/4-16
2507-8-12	3/4-14	3/4-16
2507-10-6	3/8-18	7/8-14
2507-10-8	1/2-14	7/8-14
2507-10-12	3/4-14	7/8-14
2507-12-8	1/2-14	1 1/16-12
2507-12-12	3/4-14	1 1/16-12
2507-16-16	1-11 1/2	1 5/16-12
2507-20-20	1 1/4-11 1/2	1 5/8-12



### F3T4 - Erkek düz rakor bağlantı BSPT - JIS BSPP 60° konik



63 Parker Direct Link

Çelik parça numarası	Vida Dişi	
	BSPP	BSPT
4F3T4S	1/4	1/4
4-6F3T4S	1/4	3/8
6-4F3T4S	3/8	1/4
6F3T4S	3/8	3/8
8-6F3T4S	1/2	3/8
8F3T4S	1/2	1/2
12F3T4S	3/4	3/4
16F3T4S	1	1

### C3T4 - Erkek dirsek BSPT - JIS BSPP 60° konik



63 Parker Direct Link

Çelik parça numarası	Vida Dişi	
	BSPP	BSPT
4C3T4S	1/4	1/4
6C3T4S	3/8	3/8
8C3T4S	1/2	1/2
12C3T4S	3/4	3/4
16C3T4S	1	1

### HMP4 - Ara bağlantı JIS BSPP 60° konik



63 Parker Direct Link

Çelik parça numarası	Vida Dişi	
	BSPP	
4HP4S	1/4	
6HP4S	3/8	
8HP4S	1/2	
12HP4S	3/4	
16HP4S	1	

### V3T4 - Erkek 45° dirsek BSPT - JIS BSPP 60° konik



63 Parker Direct Link

Çelik parça numarası	Vida Dişi	
	BSPP	BSPT
4V3T4S	1/4	1/4
6V3T4S	3/8	3/8
8V3T4S	1/2	1/2
12V3T4S	3/4	3/4
16V3T4S	1	1

1

## HP46 - Çift döner somunlu ara bağlantı - JIS BSPP 60° konik



63 Parker DirectLink

Çelik parça numarası	Vida Dişi	
	BSPP	
4HP46S	1/4	
6HP46S	3/8	
8HP46S	1/2	
12HP46S	3/4	

## F3P4 - Erkek düz rakor bağlantı BSPT - JIS BSPP 60° konik



63 Parker DirectLink

Çelik parça numarası	Vida Dişi	
	BSPP	BSPT
4F3P4S	1/4	1/4
6F3P4S	3/8	3/8
8F3P4S	1/2	1/2
12F3P4S	3/4	3/4
16F3P4S	1	1

## C3T4 - Erkek 90° dirsek BSPT - JIS BSPP 60° konik



63 Parker DirectLink

Çelik parça numarası	Vida Dişi	
	BSPP	BSPT
4C3P4S	1/4	1/4
6C3P4S	3/8	3/8
8C3P4S	1/2	1/2
12C3P4S	3/4	3/4
16C3P4S	1	1

## V3P4 - Erkek 45° dirsek BSPT - JIS BSPP 60° konik



63 Parker DirectLink

Çelik parça numarası	Vida Dişi	
	BSPP	BSPT
4V3P4S	1/4	1/4
6V3P4S	3/8	3/8
8V3P4S	1/2	1/2
12V3P4S	3/4	3/4

**F63P4 - Döner somunlu erkek rakor - JIS BSPP 60° konik Döner somunlu dişi (JIS B8363) - Erkek BSPT (ISO 7)**



63 Parker Direct Link

Çelik parça numarası	Vida Dişi	
	BSPP	BSPT
4F63P4S	1/4	1/4
6F63P4S	3/8	3/8
8F63P4S	1/2	1/2
12F63P4S	3/4	3/4

**G63P4 - Döner somunlu konnektör BSPT - JIS BSPP 60° konik**



63 Parker Direct Link

Çelik parça numarası	Vida Dişi	
	BSPP	BSPT
4G63P4S	1/4	1/4
6G63P4S	3/8	3/8
8G63P4S	1/2	1/2
12G63P4S	3/4	3/4
16G63P4S	1	1

**G3P4 - Konnektör - Dişi BSPT - JIS BSPP 60° konik**



63 Parker Direct Link

Çelik parça numarası	Vida Dişi	
	BSPP	BSPT
4G3P4S	1/4	1/4
6G3P4S	3/8	3/8
8G3P4S	1/2	1/2
12G3P4S	3/4	3/4
16G3P4S	1	1

1

Açıklama

- Kare tip montaj deliği arayüzüne sahip olanların haricinde tüm Parker flaş bağlantı parçaları, SAE J518 Kod 61 veya 62'ye veya ISO 6162-1 ya da ISO 6162-2'ye uygun O-Ring yivi, cıvata delikleri ve bağlantı arayüzüne sahip olacak şekilde tasarlanmıştır.
- Flaş adaptörleri ve 4 cıvatalı flaş blok bağlantı parçası ISO 6162-1 ve -2'deki (SAE J518) boyutlara uygun O-ring yivlerine sahiptir. 4 cıvatalı flaş blok bağlantı parçası yine ISO 6162-1 ve -2'ye (SAE J518) montaj cıvata deliklerine sahiptir.

Avantajlar

- Boyut olarak 60'tan fazla çeşit standart olarak mevcuttur.
- Tüm çeşitlerin çelik versiyonları standarttır. Bununla birlikte, yaygın olarak kullanılan çeşitlerin paslanmaz çelik versiyonları da bulunmaktadır.
- Tamamen dövme çelikten üretilen ürün serisi.
- Dövme çelikten üretilen ürünler, blok çelikten işlemeyle üretilen flaşlara nispeten daha kompakttır.
- Kod 61/62 bağlantı parçaları ve flaşlar 6000 psi'ye kadar basınç sınıflandırmasına sahiptir.
- Montaj parçalarını içeren kitler (cıvatalar, O-Ring ve gerekirse flaş yarımaları) mevcuttur.
- Montaj kitlerinde kullanılan cıvatalar en az 8.8 sınıfında olacak şekilde tasarlanır.

Faydalar

- Ürün yelpazesi, borulamada mümkün olan en iyi çözüme ulaşmak için gerekli esnekliği sağlar.
- Birçok konfigürasyon standart olarak 1/2 inç ila 2 inç boyutlarında mevcuttur ve bazı çeşitlerde 5 inç'e kadar ürünler bulunmaktadır.
- Bu ürünler zorlu koşullarda kullanılabilir.
- Kitler halinde sunum, siparişte ve montajda olası hataları önler.
- Uzun süreli güvenli kullanım sağlar.

FHS - SAE Ayrı flaş yarımaları ISO 6162-1/-2

Parça numarası	Flaş boyutu inç	Sabitleme vidası
FHS32CFX	1/2	M8x25
FHS33CFX	3/4	M10x30
FHS34CFX	1	M10x30
FHS35/10CFX	1 1/4	M10x35
FHS35/12CFX	1 1/4	7/16x1 1/2
FHS35CFX	1 1/4	M12x35
FHS36CFX	1 1/2	M12x35
FHS38/12CFX	2	M12x35
FHS38CFX	2	M14x35
FHS310CFX	2 1/2	M12x40
FHS312CFX	3	M16x45
FHS314CFX	3 1/2	M16x45
FHS62CFX	1/2	M8x30
FHS63CFX	3/4	M10x35
FHS64CFX	1	M12x45
FHS65CFX	1 1/4	M14x50
FHS65/12CFX	1 1/4	1/2x1 3/4
FHS66CFX	1 1/2	M16x55
FHS68CFX	2	M20x65



63 Parker  
Direct Link

FUS - SAE Flanş kelepçeleri ISO 6162-1/-2



63 Parker Direct Link

Parça numarası	Flanş boyutu inç	Sabitleme vidası
FUS32CFX	1/2	M8x25
FUS33CFX	3/4	M10x30
FUS34CFX	1	M10x30
FUS35/10CFX	1 1/4	M10x35
FUS35CFX	1 1/4	M12x35
FUS38CFX	2	M14x35
FUS63CFX	3/4	M10x35
FUS64CFX	1	M12x45
FUS65CFX	1 1/4	M14x50
FUS66CFX	2 1/2	M16x55
FUS68CFX	2	M20x65

BFG - Dişli pompa flanşı düz - Hidrolik flanş - EO 24° konik uç - Metrik vidalar ve O-Ring dahil



63 Parker Direct Link

Parça numarası	Flanş boyutu mm	Bağlantı parçası serisi
BFG10L/LK350MDCF	35	10L
BFG12L/LK350MDCF	35	12L
BFG15L/LK350MDCF	35	15L
BFG16S/LK350MDCF	35	16S
BFG15L/LK400MDCF	40	15L
BFG22L/LK400MDCF	40	22L
BFG28L/LK400MDCF	40	28L
BFG20S/LK550MDCF	55	20S

BFW - Dişli pompa flanşı 90° dirsek - Hidrolik flanş - EO 24° konik uç - Metrik vidalar ve O-Ring dahil



63 Parker Direct Link

Parça numarası	Flanş boyutu mm	Bağlantı parçası serisi
BFW12L/LK350MDCF	35	12L
BFW15L/LK350MDCF	35	12L
BFW16S/LK350MDCF	35	16S
BFW20S/LK350MDCF	35	20S
BFW15L/LK400MDCF	40	15L
BFW18L/LK400MDCF	40	18L
BFW22L/LK400MDCF	40	22L
BFW28L/LK400MDCF	40	28L
BFW35L/LK400MDCF	40	35L
BFW20S/LK400MDCF	40	20S
BFW35L/LK550MDCF	55	35L
BFW42L/LK550MDCF	55	42L
BFW30S/LK550MDCF	55	30S

1

GFS - SAE Düz flaş adaptörü - SAE Flaş - EO 24° konik uç - (ISO 6162-1/-2)



63 Parker  
DirectLink

Yalnızca flaş adaptörü parça numarası	parça numarası, metr. Vidalar ve O-Ring şuruburi metrice şi garniturâ inelarâ	Flaş boyutu	
		inç	Bağlantı parçası serisi
GFS33/20SCFX	GFS33/20SOMDCF	3/4	20S
GFS33/25SCFX	GFS33/25SOMDCF	3/4	25S
GFS34/28LCFX	GFS34/28LOMDCF	1	28L
GFS34/25SCFX	GFS34/25SOMDCF	1	25S
GFS35/35LCFX	GFS35/35LOMDCF	1 1/4	35L
GFS35/38SCFX	GFS35/38SOMDCF	1 1/4	38S
GFS36/35LCFX	GFS36/35LOMDCF	1 1/2	35L
GFS36/42LCFX	GFS36/42LOMDCF	1 1/2	42L
GFS62/16SCFX	GFS62/16SOMDCF	1/2	16S
GFS63/20SCFX	GFS63/20SOMDCF	3/4	20S
GFS63/25SCFX	GFS63/25SOMDCF	3/4	25S
GFS63/30SCFX	GFS63/30SOMDCF	3/4	30S
GFS64/25SCFX	GFS64/25SOMDCF	1	25S
GFS64/30SCFX	GFS64/30SOMDCF	1	30S
GFS65/30SCFX	GFS65/30SOMDCF	1 1/4	30S
GFS65/38SCFX	GFS65/38SOMDCF	1 1/4	38S
GFS66/38SCFX	GFS66/38SOMDCF	1 1/2	38S

WFS - SAE 90° Dirsek flaş adaptörü - SAE Flaş - EO 24° konik uç - (ISO 6162-1/-2)



63 Parker  
DirectLink

Yalnızca flaş adaptörü parça numarası	parça numarası, metr. Vidalar ve O-Ring şuruburi metrice şi garniturâ inelarâ	Flaş boyutu	
		inç	Bağlantı parçası serisi
WFS33/20SCFX	WFS33/20SOMDCF	3/4	20S
WFS34/28LCFX	WFS34/28LOMDCF	1	28L
WFS34/30SCFX	WFS34/30SOMDCF	1	30S
WFS35/35LCFX	WFS35/35LOMDCF	1 1/4	35L
WFS35/25SCFX	WFS35/25SOMDCF	1 1/4	25S
WFS36/42LCFX	WFS36/42LOMDCF	1 1/2	42L
WFS62/16SCFX	WFS62/16SOMDCF	1/2	16S
WFS63/25SCFX	WFS63/25SOMDCF	3/4	25S
WFS64/25SCFX	WFS64/25SOMDCF	1	25S
WFS64/30SCFX	WFS64/30SOMDCF	1	30S
WFS65/30SCFX	WFS65/30SOMDCF	1 1/4	30S
WFS65/38SCFX	WFS65/38SOMDCF	1 1/4	38S
WFS66/38SCFX	WFS66/38SOMDCF	1 1/2	38S

**PFF-G - SAE Düz BSPP dişi 4 cıvatalı flanş - SAE Flanş - Dişi BSPP - (ISO 6162-1/-2) (ISO 1179-1)**

1



63 Parker  
Direct Link

Yalnızca 4 cıvatalı flanş		4 cıvatalı flanş		Vida Dişi	Flanş boyutu
parça numarası	parça numarası	parça numarası	parça numarası	BSPP	inç
PFF32GS	PFF32GSM	PFF32GSU		G1/2	1/2
PFF33GS	PFF33GSM	PFF33GSU		G3/4	3/4
PFF34GS	PFF34GSM	PFF34GSU		G1/2	1
PFF35GS	PFF35GSM	PFF35GSU		G1 1/4	1 1/4
PFF36GS	PFF36GSM	PFF36GSU		G1 1/2	1 1/2
PFF38GS	PFF38GSM	PFF38GSU		G2	2
PFF310GS	PFF310GSM	PFF310GSU		G2.1/2	2.1/2
PFF312GS	PFF312GSM	PFF312GSU		G3	3
PFF63GS	PFF63GSM	PFF63GSU		G3/4	3/4
PFF64GS	PFF64GSM	PFF64GSU		G1/2	1
PFF65GS	PFF65GSM	PFF65GSU		G1 1/4	1 1/4
PFF66GS	PFF66GSM	PFF66GSU		G1 1/2	1 1/2

HİDROLİK

# Parker'ın Hareket ve Kontrol Sistemleri

Parker olarak, müşterilerimizin daha üretken olması ve daha yüksek seviyede kazanç sağlaması için, sürekli olarak onların ihtiyaçlarına en uygun sistemleri geliştirmeye çalışıyoruz. Bu, değer katabilmek için yeni yöntemler bulmak amacıyla müşteri uygulamalarına birçok farklı açıdan bakmak demektir. Hareket ve kontrol sistemleri ne gerektirirse gerektirsin, Parker bunu sürekli sağlayan tecrübeye, ürün çeşitliliğine ve global dağıtım ağına sahiptir. Hiçbir kuruluş hareket ve kontrol teknolojisi hakkında Parker'dan daha fazla bilgi ve tecrübe sahibi değildir. Daha fazla bilgi için: 00800 27 27 5374



## Havacılık ve Uzay Sanayi

### Temel Sektörler

Satış sonrası hizmetler  
Ticari Nakliye  
Motorlar  
Genel ve iş havacılığı  
Helikopterler  
Fırlatma Rampalı Araçlar  
Askeri uçaklar  
Füzeler  
Güç üretimi  
Bölgesel nakliye  
İnsansız hava araçları

### Temel Ürünler

Uçuş Kontrol Sistemleri ve komponentleri  
Motor sistemleri ve bileşenleri  
Akışkan Nakil Sistemleri  
Akışkan dozajlama ve püskürtme cihazları  
Yakıt sistemleri ve komponentleri  
Yakıt deposu asallaştırma sistemleri  
Hidrolik sistemler ve bileşenleri  
Isı yönetimi  
Tekerlekler ve frenler



## İklim Kontrolü

### Temel Sektörler

Tarım  
Klima  
İnşaat Makineleri  
Gıda ve meşrubat  
Sanayi makineleri  
Sağlık ve tıp  
Akışkan ve gaz  
Hassas soğutma  
İşleme  
Soğutma  
Nakliye

### Temel Ürünler

Akümülatörler  
Gelişmiş aktüatörler  
CO<sub>2</sub> denetimleri  
Elektronik kontrol birimleri  
Filtre kurutucular  
Manuel kapatma valfleri  
Isı dönüştürücüler  
Hortum ve bağlantı elemanları  
Basınç ayar valfleri  
Soğutma sıvaları dağıtıcıları  
Emniyet Valfleri  
Akıllı pompalar  
Solenoid Valfler  
Termostatik genişleme valfleri



## Hidrolik

### Temel Sektörler

Havacılık ve uzay sanayi  
Tarım  
Alternatif enerji  
İnşaat makineleri  
Ormanlık  
Endüstriyel makineler  
Makine aksesuarları  
Deniz  
Yükleyiciler  
Madencilik  
Petrol ve gaz  
Güç üretimi  
Atık araçları  
Yenilenebilir enerji  
Kamyon hidroliği  
Otomatik çim sulama sistemleri

### Temel Ürünler

Akümülatörler  
Kartuş Valfler  
Elektrohidrolik aktüatör  
Operatör panelleri  
Hibrit sürücüler  
Hidrolik silindirler  
Hidrolik motorlar ve pompalar  
Hidrolik sistemler  
Hidrolik valfler ve kontrol sistemleri  
Hidrostatik direksiyon  
Entegre hidrolik devreler  
PTO üniteleri  
Güç üniteleri  
Döner aktüatörler  
Sensörler



## Pnömatik

### Temel Sektörler

Havacılık ve uzay sanayi  
Konveyör ve yükleyiciler  
Fabrika otomasyonu  
Sağlık ve tıp  
Makine aksesuarları  
Paketleme makineleri  
Taşımacılık ve otomotiv

### Temel Ürünler

Hava şartlandırıcılar  
Pirinç bağlantı elemanları ve valfler  
Manifoldlar  
Pnömatik aksesuarlar  
Pnömatik aktüatörler ve tutucular  
Pnömatik valfler  
Çabuk bağlantı elemanları  
Döner aktüatörler  
Lastik ve termoplastik hortum ve bağlantı elemanları  
Yapısal çıkıntılar  
Termoplastik boru ve bağlantı elemanları  
Vakum jeneratörleri, vantuzlar ve sensörler







## Proses Kontrolü

### Temel Sektörler

Alternatif yakıtlar  
Biyoyeçacılık  
Kimya endüstrisi ve  
arıtma  
Gıda ve meşrubat  
Denizcilik ve gemi yapımı  
Medikal ve dişçilik  
Mikroelektronik  
Nükleer Enerji  
Açık denizde petrol arama  
Petrol ve gaz  
İlaç Endüstrisi  
Güç üretimi  
Kağıt hamuru ve kağıt  
Çelik  
Su/atık su

### Temel Ürünler

Analitik Cihazlar  
Analitik numune ölçüm  
ürünleri ve sistemleri  
Kimyasal enjeksiyon  
bağlantı elemanları ve  
valfleri  
Floropolimer kimyasal  
iletimde kullanılan bağlantı  
elemanları, valfler ve  
pomplar  
Yüksek saflıkta gaz iletimi  
bağlantı elemanları, valfler,  
regülatörleri ve dijital akış  
denetleyicileri  
Endüstriyel kütle akış  
ölçerler/denetleyicileri  
Kalıcı kaynaksız tüp  
parçaları  
Hassas sanayi  
regülatörleri ve akış  
denetleyicileri  
Proses kontrol ikili blok  
ve tahliye  
Proses kontrol parçaları,  
contalar, regülatörler ve  
manifold valfleri



## Filtrasyon

### Temel Sektörler

Havacılık ve uzay sanayi  
Gıda ve meşrubat  
Endüstriyel Makineler  
Sağlık ve tıp  
Denizcilik  
Mobil ekipmanlar  
Petrol ve gaz  
Güç üretimi ve  
yenilenebilir enerji  
Proses  
Nakliye  
Su Arıtma

### Temel Ürünler

Analitik gaz jeneratörleri  
Basıncı hava filtreleri ve  
kurutucular  
Motor, hava, yağ ve yakıt  
filtrasyon sistemleri  
Ölçüm Cihazları  
Hidrolik, yağlama ve  
soğutma filtreleri  
Hidrojen, azot ve ve  
vakum jeneratörleri  
Enstrümantasyon filtreleri  
Membran ve fiber filtreler  
Mikrofiltrasyon  
Steril hava filtreleme  
Deniz suyu arıtma filtreleri  
ve sistemleri



## Akışkan ve Gaz Transferi

### Temel Sektörler

Havacılık ve uzay sanayi  
Tarım  
Hacimli kimyasal nakliyesi  
İnşaat makineleri  
Gıda ve meşrubat  
Yakıt ve gaz  
Endüstri makineleri  
Sağlık ve tıp  
Deniz  
Madencilik  
Mobil  
Petrol ve gaz  
Yenilenebilir enerji  
Nakliye

### Temel Ürünler

Çek Valfler  
Akışkan transfer sistemleri  
bağlantı elemanları  
Derin deniz araştırma  
sistemleri  
Diagnostik ekipmanlar  
Hortum bağlantı  
elemanları  
Endüstriyel hortumlar  
Boru bağlantı elemanları  
ve adaptörleri  
PTFE hortum ve boru  
bağlantı elemanları  
Lastik ve termoplastik  
hortumlar  
Boru ve plastik



## Elektromekanik

### Temel Sektörler

Havacılık ve uzay sanayi  
Fabrika otomasyonu  
Sağlık ve tıp  
Makine Aksuarları  
Paketleme makineleri  
Kağıt makineleri  
Plastik makineleri ve  
dönüştürücüler  
Metal İşleme  
Yarı iletken ve  
elektronikler  
Tekstil  
Tel ve kablo

### Temel Ürünler

AC/DC sürücüler ve  
sistemleri  
Elektrikli aktüatörleri,  
robotlar ve montaj hatları  
Elektrohidrostatik  
kumanda sistemleri  
Elektromekanik kumanda  
sistemleri  
Operatör Panelleri  
Lineer motorlar  
Step motorlar, servo  
motorlar, sürücüler ve  
denetim sistemleri  
Yapısal ekstrüzyon



## Sızdırmazlık Elemanları

### Temel Sektörler

Havacılık ve uzay sanayi  
Kimyasal prosesler  
Tüketici Pazarları  
Akışkan gücü  
Genel endüstriyel  
uygulamalar  
Bilişim teknolojileri  
Sağlık ve tıp  
Mikroelektronik  
Askeri teknoloji  
Petrol ve gaz  
Güç üretimi  
Yenilenebilir enerji  
Telekomünikasyon  
Nakliye

### Temel Ürünler

Dinamik sızdırmazlık  
elemanları  
Elastomerik o-ringler  
Elektrikli tıbbi alet tasarımı  
ve kurulumu  
Elektromanyetik alan  
koruması  
Elastomer esaslı  
ekstrüzyonda çekilmiş  
ve hassas kesilmiş,  
tekstil dolgu sızdırmazlık  
elemanları  
Yüksek sıcaklık metal  
sızdırmazlık elemanları  
Homojen ve ara eleman  
olarak yerleştirilen  
elastomer profiller  
Tıbbi cihaz fabrikasyonu  
ve montajı  
Metal ve plastik kompozit  
sızdırmazlık elemanları  
Koruyucu optik pencereler  
Silikon boru ve  
ekstrüzyonlar  
Isı yönetimi  
Titreşim azaltma

# ENGINEERING YOUR SUCCESS.



**Internet:** [www.parkerstore.com](http://www.parkerstore.com)

EMEA Ürün Bilgileri Merkezi  
Ücretsiz telefon: 00 800 27 27 5374  
(from AT, BE, CH, CZ, DE, DK, EE, ES,  
FI, FR, IE, IL, IS, IT, LU, MT, NL, NO,  
PL, PT, RU, SE, SK, UK, ZA).



Katalog CORP001/TR

Chirat 01/12

©2012 Parker Hannifin Europe Sàrl,  
Luxembourg, Switzerland Branch, Etoy

# HİDROES

**Hidroes Endüstriyel Donanım San. ve Ltd Şti**

Teksan Sanayi Sitesi E-5 Blok No:2-3

Odunpazarı/ ESKİŞEHİR

0222 228 13 67

[info@hidroes.com](mailto:info@hidroes.com)